

# OGRODZENIA POSESYJNE SŁUPY



## WIŚNIEWSKI

(PL - 1/1) • (EU - 1/2)  
INSTRUKCJA ORYGINALNA

## Instrukcja Instalowania i Obsługi



EN

Technical documentation  
**Installation and Operating Instructions**  
**Residential fences – posts / PART 1**  
Technical description - go to PART 2 (EU - 2/2)

RU

Техническая документация  
**Инструкция по монтажу и эксплуатации**  
**Частные ограждения – столбики / ЧАСТЬ 1**  
Техническое описание - смотри ЧАСТЬ 2 (EU - 2/2)

DE

Technische Dokumentation  
**Montage und Bedienungsanleitung**  
**Privat-Zaunsysteme – Pfosten / TEIL 1**  
Technische Beschreibung - siehe TEIL 2 (EU - 2/2)

CS

Technická dokumentace  
**Návod k instalaci a obsluze**  
**Zahradní oplocení – sloupky / ČÁST 1**  
Technický popis - přejděte na ČÁST 2 (EU - 2/2)

FR

Dossier technique  
**Notice de Montage et de Fonctionnement**  
**Clôtures résidentielles – poteaux / PART 1**  
Descriptif technique - voir PART 2 (EU - 2/2)

**SPIS TREŚCI:**

1. Informacje ogólne .....	2
2. Terminy i definicje wg normy .....	2
3. Objasnienia symboli .....	2
4. Opis konstrukcji i dane techniczne .....	2
4.1. Zastosowanie i przeznaczenie .....	2
5. Zalecenia montaowe .....	2
6. Wymagane warunki montaou .....	2
7. Warunki stosowania i zasady bezpieczenstwa .....	3
8. Instrukcja instalowania .....	3
8.1. Prace przygotowawcze .....	3
8.2. Kontrola wstepna .....	3
8.3. Montaz .....	3
8.4. Montaz slupow ogrodzeniowych do gruntu .....	3
8.5. Montaz slupow ogrodzeniowych na stopie montaowej .....	3
8.6. Montaz slupa bramowego .....	3
8.7. Malowanie .....	3
9. Ochrona srodowiska .....	3
10. Demontaou .....	4
11. Instrukcja biezcych konserwacji .....	4
Fundamentowanie slupow .....	5
Zbrojenie slupow .....	5

**[D000040] 1. INFORMACJE OGOLNE**

Montaou oraz regulacji slupa ogrodzeniowego moze dokonac co najmniej osoba KOMPETENTNA.

[D000041] Niniejsza Instrukcja Instalowania jest dokumentacja przeznaczona dla Profesjonalnych Instalatorow lub Osob Kompetentnych. Zawiera ona niezbedne informacje gwarantujace bezpieczne instalowanie.

Slupy i ich oddzielne elementy skladowe instalowac zgodnie z Instrukcja Instalowania dostarczona przez "WIŚNIEWSKI" Sp. z o.o. S.K.A.

Przed przystapieniem do prac montaowych zapoznac sie z cala instrukcja. Proszę przeczytac uwaznie niniejsza instrukcja i stosowac sie do jej zalecen. Prawidlowe dzialanie jest uzaleznione w znacznym stopniu od poprawnego zainstalowania.

[A000031] Opakowanie stosowane do elementow systemow ogrodzeniowych przeznaczone jest wylaczenie do zabezpieczenia podczas transportu.



**Nie przechowywac zapakowanych wyrobow na zewnątrz narazonych na niekorzystne oddziaływanie warunkow atmosferycznych. Skladowanie na zewnątrz, szczegolnie w miejscach nastonecznionych prowadzi do obnizenia walorow estetycznych powloki malarskiej - poniewaz folia zabezpieczajaca miejscowo skleja sie z ogrodzeniem (wulkanizuje).**

Wyroby przechowywac na utwardzonej, niezapylonej suchej powierzchni plaskiej, nie zmieniajacej swoich wlasciwosci pod wplywem czynnikow zwnetrznych, w pomieszczeniach zamknietych suchych i przewiewnych, w miejscu gdzie nie beda one narazone na dzialanie wszelkich innych czynnikow zwnetrznych, mogacych powodowac pogorszenie stanu przechowywanych elementow ogrodzen posesyjnych i przemyslowych, podzespolow oraz opakowan. Niedopuszczalne jest magazynowanie i przechowywanie w pomieszczeniach zawilgoconych, zawierajacych opary szkodliwe dla powlok lakierniczych i cynkowych.

[D000042] Instrukcja dotyczy montaou kilku wariantow wykonania slupow. Rysunki pogladowe moga roznic sie co do szczegolow wykonania. W niezbednych przypadkach szczegoly te sa pokazane na oddzielnych rysunkach.

[C000193] Instrukcja zawiera niezbedne informacje, gwarantujace bezpieczny montaz i uzytkowanie, a takze wlasciwa konserwacja.

Przy montaou przestrzegac przepisow BHP dotyczacych prac: montaowych, slusarskich, prowadzonych elektronarzedziami w zaleznosci od zastosowanej technologii montaou, oraz uwzglednic obowiazujace normy, przepisy i odnosa dokumentacja budowy.

Nie mozna przerabiac lub usuwac zadnych elementow. Moze to spowodowac uszkodzenie czesci, zapewniajacych bezpieczne uzytkowanie.

[A000034] Zabrania sie powielania niniejszej instrukcji bez uprzedniej pisemnej zgody i pozniejszej weryfikacji tresci przez "WIŚNIEWSKI" Sp. z o.o. S.K.A. Zabrania sie tlumaczenia na jezyk obcy, rowniez czesciowego, bez uprzedniej pisemnej zgody i pozniejszej weryfikacji tekstu przez "WIŚNIEWSKI" Sp. z o.o. S.K.A. Wszelkie prawa do niniejszej instrukcji sa zastrzezone.

"WIŚNIEWSKI" Sp. z o.o. S.K.A. nie ponosi odpowiedzialnosci za szkody i nieprawidlowosci w dzialaniu spowodowane niewlasciwym montazem lub nieprawidlowym uzytkowaniem produktu, zapoznac sie zatem dokladnie z trescia niniejszej instrukcji.

[C000043] "WIŚNIEWSKI" Sp. z o.o. S.K.A. nie ponosi odpowiedzialnosci za szkody lub obrazenia ciata spowodowane nieprzeznaczeniem zawartych

w instrukcji zalecen dotyczacych montaou, konserwacji i uzytkowania. Jak rowniez nieprzeznaczeniem zalecen odnośnie bezpieczenstwa oraz wymagan prawnych.

"WIŚNIEWSKI" Sp. z o.o. S.K.A. zastrzega sobie prawo do wprowadzania zmian w swoich produktach uwazanych za uzasadnione za wzgladow technicznych, produkcyjnych lub handlowych. "WIŚNIEWSKI" Sp. z o.o. S.K.A. rezerwuje sobie prawo do ulepszenia wybranych cech produktu, kiedykolwiek i bez wprowadzania zmian w obecnej publikacji. Zmiany takie moga byc wprowadzone w dowolnej chwili i bez uprzedniego powiadomienia.

**[C000044] 2. TERMINY I DEFINICJE WG NORMY**

Objasnienia znakow ostrzegawczych stosowanych w instrukcji:



**Uwaga!** - znak oznaczajacy zwrócenie uwagi.



**Informacja** - znak oznaczajacy wazna informacje.



**Odnosnik** - znak odsylajacy do określonego punktu w niniejszej instrukcji instalowania.

**Profesjonalny Instalator** - kompetentna osoba lub jednostka, oferujaca stronom trzecim uslugi w zakresie instalowania slupow, laczenie z ich ulepszeniem (wg EN 12635).

**Osoba Kompetentna** - osoba odpowiednio wykszolon, o kwalifikacjach wynikajacych z wiedzy i praktycznego doswiadczenia, i zaopatrzona w niezbedne instrukcje, umozliwiajace prawidlowe i bezpieczne przeprowadzenie wymaganego instalowania (wg EN 12635).

**Wlasciciel** - osoba fizyczna lub prawna, ktora ma tytul prawny do dysponowania slupami i ponosi odpowiedzialnosć za ich uzytkowanie (wg EN 12635).

**[C000067] 3. OBJASNIENIA SYMBOLI**

S - szerokosc segmentu - wymiar zamowieniowy

So - szerokosc miedzy slupami

H - wysokość segmentu - wymiar zamowieniowy

L - dlugosc slupa

Lb - dlugosc slupa bramowego

G - wymiar slupa

P - rozstaw slupow (podziatka);  $P=So+G$

N - glębokość posadowienia fundamentow (projektowana) odpowiednia dla danego regionu (obszaru) miejsca montaou i warunkow gruntowo - wodnych, jednak nie mniej niz 800 [mm]

Rf - rozstaw srub fundamentowych bramy przesuwnej

B-2 - montaz bramy przesuwnej na dwuch srubach fundamentowych

B-3 - montaz bramy przesuwnej na trzech srubach fundamentowych

**[D000043] 4. OPIS KONSTRUKCJI I DANE TECHNICZNE**

Slup ogrodzeniowy wykonany jest jako element stalowy. Szczegolowy zakres wymiarowy oraz dane techniczne podane sa w cenniku.

"WIŚNIEWSKI" Sp. z o.o. S.K.A. proponuje kilka sposobow montaou:

- slupy do zabetonowania,
- slupy do przykrecania na stopie fundamentowej.

**[D000044] 4.1. ZASTOSOWANIE I PRZEZNACZENIE**

Slup ogrodzeniowy przeznaczone jest jako czesc systemu ogrodzeniowego do ogrodzenia posesji, obiektow przemyslowych, placow, parkingow, instytucji uzytecznosci publicznej i innych o podobnym charakterze. Zastosowanie w innym celu uznaje sie za niezgodne z przeznaczeniem. "WIŚNIEWSKI" Sp. z o.o. S.K.A. nie ponosi zadnej odpowiedzialnosci za szkody spowodowane zastosowaniem innym niz przewidziane. Ryzyko i wszelkie konsekwencje zwiazane z innym zastosowaniem sa wylaczenie po stronie wlasciciela wyrobu i powodujac utrate gwarancji.

**[C000196] 5. ZALECENIA MONTAOWE**

Przed montazem i rozpoczeciem uzytkowania dokladnie zapoznac sie z wylicznymi zawartymi w niniejszej instrukcji. Przestrzegac zalecen montaou i uzytkowania co pozwoli na prawidlowy montaz i zapewni dlugotrwałe, bezawaryjne uzytkowanie. Wszelkie czynnosci zwiazane z montazem wykonać w opisanej kolejnosci.

**[D000045] 6. WYMAGANE WARUNKI MONTAOU**

Slup ogrodzeniowy powinien byc zastosowany i uzytkowany zgodnie z przeznaczeniem. Dobor i stosowanie slupow w budownictwie powinno odbywac sie na podstawie dokumentacji technicznej obiektu, opracowanej zgodnie z obowiazujacymi przepisami i normami.

[D000046] Slup moze byc eksploatowany zgodnie z przeznaczeniem, po zapoznaniu sie z warunkami bezpieczenstwa i wystepujacymi zagrozeniami

oraz pod warunkiem zastosowania się do zaleceń dotyczących instalacji i użytkowania. Słupy mogą być stosowane wyłącznie w miejscach, które nie są zagrożone powodzią i lokalnymi podtopieniami. Nie użytkować w miejscach narażonych na działanie agresywnych czynników atmosferycznych i środowiskowych (na przykład: zasolone powietrze). Słupy muszą zostać zamontowane stabilnie, nie mogą odchyłać się i ulegać odkształceniom.

#### [B000036] 7. WARUNKI STOSOWANIA I ZASADY BEZPIECZEŃSTWA

[C000199] Przechowywać niniejszą instrukcję w bezpiecznym i wiadomym miejscu tak, aby w razie potrzeby można było z niej szybko skorzystać.

Instalacja musi być dostosowana do wymogów wymienionych w Dyrektywach Europejskich.

W krajach poza UE dobry poziom bezpieczeństwa zapewnić może zachowanie standardów wymienionych w Dyrektywach Europejskich. Należy jednak pamiętać również o aktualnych normach i przepisach obowiązujących w danym kraju. Przed przystąpieniem do montażu i rozpoczęciem użytkowania zapoznać się szczegółowo z instrukcją obsługi i uwagami dot. montażu, obsługi i konserwacji urządzenia.

Produkt używać zgodnie z jego przeznaczeniem. Użytkowanie niezgodne z przeznaczeniem może być przyczyną zagrożenia lub szkód, producent nie bierze odpowiedzialności za szkody wynikające z nieprawidłowego zastosowania urządzenia.

"WIŚNIOWSKI" Sp. z o.o. S.K.A. nie bierze odpowiedzialności za skutki wynikłe z nieprawidłowo zastosowanego lub zainstalowanego produktu, jak i też związane z tym uszkodzenia.

[C000157] Nie wolno dokonywać przeróbek, o ile nie dopuszcza tego producent.

Napraw i konserwacji może dokonywać tylko uprawniony Profesjonalny Instalator lub Osoba Kompetentna.

[D000047] Powłoka cynku na słupie nie jest powłoką dekoracyjną, ale zabezpieczeniem antykorozyjnym.

Odpady i materiały z opakowania (plastik, tektura, polistyren itd.) są wykonane zgodnie z warunkami określonymi przez aktualnie obowiązujące europejskie standardy. Opakowania z nylonu i polistyrenu trzymać poza zasięgiem dzieci.

#### [C000201] 8. INSTRUKCJA INSTALOWANIA

Poprawne użytkowanie jest uzależnione w znacznym stopniu od poprawnego zamontowania. "WIŚNIOWSKI" Sp. z o.o. S.K.A. poleca autoryzowane firmy montażowe. Tylko prawidłowe zainstalowanie i konserwacja prowadzone zgodnie z instrukcją, przez kompetentne jednostki lub osoby mogą zapewnić bezpieczne i zgodne z zamierzonym użytkowanie wyrobu.

#### [C000202] 8.1. PRACE PRZYGOTAWCZE



**Niniejsza Instrukcja Instalowania i Obsługi przedstawia wskazówki i wytyczne do wykonania fundamentów, które mogą służyć informacją przy wyborze sposobu fundamentowania.**

Prace przygotowawcze obejmują przygotowanie fundamentów.

Fundamentowanie jest niezwykle ważne w procesie budowy ogrodzenia, wykonanie fundamentów ma wpływ na trwałość, wytrzymałość, użytkowanie ogrodzenia i zależy od miejsca lokalizacji ogrodzenia, warunków gruntowo-wodnych.

Dlatego przed rozpoczęciem procesów związanych z fundamentowaniem należy dokonać fachowej oceny technicznej warunków fundamentowania. Fundamentowanie podlega procesowi projektowania wg uznanych zasad wiedzy technicznej, sztuki budowlanej, podmiotowych norm.

Sposób posadowienia słupów, do których będzie montowane ogrodzenie musi zapewniać stabilność i sztywność we wszystkich kierunkach.

Zaleca się aby wszystkie fundamenty ogrodzenia miały głębokość większą od strefy przemarzania odpowiedniej dla danego regionu (obszaru) miejsca montażu, jednak nie mniej niż 800 [mm].



[D000446] **Przed przystąpieniem do budowy ogrodzenia sprawdzić bezwzględnie czy stosowane materiały nie zawierają przeciwwskazań do stosowania z powłokami ocynkowanymi, malowanymi.**



[B000105] **Głębokość osadzenia słupa (minimalna) inna niż przedstawiona w IliO może skutkować uszkodzeniem słupa lub ogrodzenia (np. rozsądzenie słupa) w okresie niskich temperatur w wyniku zamazania skondensowanej wody.**



[B000091] **Dopuszcza się inną głębokość posadowienia po rozpoznaniu lokalnych warunków gruntowo-wodnych w miejscu montażu, z zachowaniem zasad sztuki budowlanej i wiedzy technicznej.**



**Wykonać dylatacje, przykład wykonania w dołączonych rysunkach fundamentowania!**

#### [D000048] 8.2. KONTROLA WSTĘPNA

Przed przystąpieniem do montażu sprawdzić, czy słupy i ich komponenty nadają się do użytkowania. Wszystkie materiały i elementy słupów powinny być w nienaruszonym stanie i odpowiednio do użycia.

#### [D000049] 8.3. MONTAŻ

Stabilność ogrodzenia jest uzależniona w znacznym stopniu od poprawnego zamontowania słupów.

W przypadku samodzielnego montażu słupów przez użytkownika, bezwzględnie przestrzegać zaleceń niniejszej instrukcji, aby uniknąć nieprawidłowego montażu i ewentualnej utraty gwarancji.

Zabrania się stosowanie dodatkowych elementów mocujących oraz przerabiania istniejących bez zgody "WIŚNIOWSKI" Sp. z o.o. S.K.A.



[D000309] **Montaż słupów do bram dwuskrzydłowych i furtek wykonać zgodnie z Instrukcjami Instalowania i Obsługi bram dwuskrzydłowych i furtek.**

#### [D000294] 8.4. MONTAŻ SŁUPÓW OGRODZENIOWYCH DO GRUNTU

- Wykonać otwory w gruncie (kwadratowy lub okrągły) z odpowiednią podziałką - rys. 1, rys. 2.
- Ustawić pierwszy słup w dołku i zalać betonem klasy C20/25. Sprawdzić pion w 2 płaszczyznach.
- Ustawić drugi słup w dołku i zalać betonem. Sprawdzić pion w 2 płaszczyznach. Powtarzać wykonane czynności przy montażu następnych słupów. Zamontować na słupkach elementy mocujące zgodnie z Instrukcją Instalowania i Obsługi - Segmenty Ogrodzeń Posesyjnych.



[D000056] **Bezwzględnie przestrzegać rozstaw pomiędzy słupami. Nieprawidłowa wartość może uniemożliwić lub utrudnić montaż!**

#### [D000296] 8.5. MONTAŻ SŁUPÓW OGRODZENIOWYCH NA STOPIE MONTAŻOWEJ

- Wykonać otwory w podłożu wg zaleceń producenta kotew (rozstaw słupów z odpowiednią podziałką - rys. 1, rys. 3).
- Do przykręcenia słupów zaleca się stosować kotwy montażowe np. firmy Hilti HDA-T M10; HST M10 lub innych producentów o właściwościach wytrzymałościowych odpowiadających kotwie wyżej wymienionej.
- Przykręcić pierwszy słup. Sprawdzić pion w 2 płaszczyznach. W razie odstępstw wykonać podlewkę betonową niwelującą błąd wykonania fundamentu.
- Przykręcić drugi słup. Sprawdzić pion w 2 płaszczyznach. W razie odstępstw wykonać podlewkę betonową niwelującą błąd wykonania fundamentu. Powtarzać wykonane czynności przy montażu następnych słupów. Zamontować na słupkach elementy mocujące zgodnie z Instrukcją Instalowania i Obsługi - Segmenty Ogrodzeń Posesyjnych.



[D000056] **Bezwzględnie przestrzegać rozstaw pomiędzy słupami. Nieprawidłowa wartość może uniemożliwić lub utrudnić montaż!**

#### [D000218] 8.6. MONTAŻ SŁUPA BRAMOWEGO

- Wykonać fundament pod bramę przesuwną zgodnie z IliO danego typu bramy, powiększając fundament o obszar, w którym należy umieścić słup bramowy. Sprawdzić pion w 2 płaszczyznach.
- Dla bram o typie montażu B-2 (dwie śruby fundamentowe) należy zastosować górny łącznik regulowany mocujący słup bramowy ze słupem ogrodzenia.
- Dla bram o typie montażu B-3 (trzy śruby fundamentowe) - górny łącznik mocujący nie występuje.

#### [C000182] 8.7. MALOWANIE

W razie potrzeby uzupełnić ubytki cynku farbą podkładową antykorozyjną i farbą nawierzchniową wg zaleceń producenta farby lub farbą o dużej zawartości cynku.

#### [A000008] 9. OCHRONA ŚRODOWISKA

##### Opakowania

Elementy opakowań (tektury, tworzywa sztuczne itp.) są zakwalifikowane jako odpadki nadające się do powtórnego przetworzenia. Przed wyrzuceniem opakowań zastosować się do miejscowych (lokalnych) regulacji prawnych dotyczących danego materiału.

##### Złomowanie wyrobu

Produkt składa się z wielu różnych materiałów. Większość z zastosowanych

materiałów nadaje się do ponownego przetworzenia. Przed wyrzuceniem posegregować je, a następnie dostarczyć do punktu zbioru surowców wtórnych.



**Przed złomowaniem zastosować się do miejscowych (lokalnych) regulacji prawnych dotyczących danego materiału.**



[A000009] **Pamiętaj! Zwrot materiałów opakowaniowych do obiegu materiałowego oszczędza surowce i zmniejsza powstawanie odpadów.**

#### [D000053] 10. DEMONTAŻ

W przypadku słupów do gruntu:

- Demontaż polega na ucięciu słupów przy powierzchni fundamentu, usunięciu stopy betonowej.

W przypadku słupów na stopie montażowej:

- Demontaż przeprowadzić w kolejności odwrotnej do montażu.

#### [D000051] 11. INSTRUKCJA BIEŻĄCYCH KONSERWACJI

Zalecamy dokonywanie corocznych przeglądów okresowych przez autoryzowany serwis.

Sprawdzić wzrokowo stan fundamentów, stan powłoki malarskiej. W przypadku osprzętu dodatkowego (domofon, wideo domofon, itp.) sprawdzić stan zamocowania. Sprawdzić stan wszystkich zamocowań dokonywanych podczas montażu i w razie konieczności poprawić.

#### [D000050] Czynności możliwe do wykonania przez Właściciela po dokładnym zapoznaniu się z dołączoną instrukcją.

Słupy chronić przed działaniem środków żrących takich jak: ługi, kwasy itp. Przestrzegać prawidłowej konserwacji wyrobów. Elementy malowane proszkowo czyścić przynajmniej jeden raz w roku, a przy mocno zanieczyszczonym środowisku częściej.

[B000046] Przy czyszczeniu przestrzegać następujących zasad:

- Do mycia używać czystą wodę z niewielkimi dodatkami obojętnego lub słabo alkalicznego środka myjącego przy użyciu miękkich nie rysujących ścierek lub szmatek.
- Powierzchnie malowane muszą być podczas czyszczenia w stanie zimnym - max. temperatura 25° C.
- Środki czyszczące wolno używać tylko w stanie zimnym - max. temperatura 25° C.
- Nie wolno używać żadnych środków kwaśnych lub mocno alkalicznych ściernych i czyszczących, które mogą atakować podłoże stalowe.
- Nie wolno używać żadnych środków ściernych i czyszczących powodujących ubytki materiałowe farby i rysy.
- Nie wolno używać żadnych organicznych rozpuszczalników, które zawierają estry, ketony, alkohole, aromaty, eter glikolowy lub chlorowane materiały węglowodorowe itp.
- Nie wolno używać żadnych środków czyszczących o nieznanym składzie chemicznym.
- Nie wolno używać materiałów czyszczących, które pozostawiają resztki na powierzchni czyszczonej.
- Usuwanie tłustych, olejowych lub sadzowych substancji można wykonywać przy pomocy bezaromatowych węglowodorów benzynowych.
- Pozostałości klejów, kauczuków silikonowych lub taśm samoprzylepnych itp. mogą być usuwane przy pomocy bezaromatowych węglowodorów benzynowych.

Maksymalny czas oddziaływania środka czyszczącego nie może przekraczać 1 godziny. W razie potrzeby czyszczenie można powtórzyć co najmniej po 24 godzinach.

Kleje, zaprawy, masy do szpachlowania, kity, taśmy pokryciowe i klejące mogą zawierać agresywne substancje i przed użyciem musi być sprawdzone ich oddziaływanie na powłoki malarskie i na podłoże.

Nigdy nie czyścić strumieniem wody, myjką ciśnieniową, odkurzaczem wodnym.

[C000206] Okresowo sprawdzać:

- stan mocowania wszystkich połączeń śrubowych,
- ogólny stan techniczny ogrodzenia.

#### [C000182] Malowanie

W razie potrzeby uzupełnić ubytki cynku farbą podkładową antykorozyjną i farbą nawierzchniową wg zaleceń producenta farby lub farbą o dużej zawartości cynku.



[A000046] **"WIŚNIEWSKI" Sp. z o.o. S.K.A. nie bierze odpowiedzialności za szkody powstałe na skutek nieprzestrzegania przepisów bezpieczeństwa, instrukcji obsługi, wymagań prawnych.**

[C000183] Wszystkie czynności wykonać zgodnie z niniejszą Instrukcją Obsługi i Konserwacji. Wszelkie uwagi i zalecenia przekazać właścicielowi w formie pisemnej.

[A000012] **"WIŚNIEWSKI" Sp. z o.o. S.K.A. zastrzega sobie prawo dokonywania zmian konstrukcyjnych wynikających z postępu technicznego nie zmieniających funkcjonalności wyrobu bez powiadomienia.**

**Dokumentacja jest własnością "WIŚNIEWSKI" Sp. z o.o. S.K.A. Kopiowanie, odwzorowywanie i wykorzystywanie w całości lub w części bez pisemnej zgody właściciela jest zabronione.**

**I.a**[D000060] **FUNDAMENT MONOLITYCZNY - SŁUP DO GRUNTU TYP 1****I.b**[D000061] **FUNDAMENT MONOLITYCZNY - SŁUP NA STOPIE TYP 1****I.c**[D000062] **FUNDAMENT DYLATOWANY - SŁUP DO GRUNTU****I.d**[D000063] **FUNDAMENT DYLATOWANY - SŁUP NA STOPIE****I.e**[D000064] **FUNDAMENT MONOLITYCZNY - SŁUP DO GRUNTU TYP 2****I.f**[D000065] **FUNDAMENT MONOLITYCZNY - SŁUP NA STOPIE TYP 2**[D000058] **Legenda:**

**Prace projektowe związane z fundamentowaniem wykonać zgodnie z EN 1992 i EN 1997!**

**Fundament monolityczny**

So - Szerokość między słupami

G - Wymiar słupa

N - Głębokość fundamentowania

1. Słup ogrodzeniowy.
2. Fundament betonowy klasy C20/C25 zagęszczony.
3. Głębokość posadowienia fundamentów (projektowana) odpowiednia dla danego regionu (obszaru) miejsca montażu i warunków gruntowo - wodnych, jednak nie mniej niż 800 [mm].
4. Szczelina dylatacyjna wykonana zgodnie ze sztuką budowlaną i zasadami wiedzy technicznej, zabezpieczona przed wilgocią (np. Sikaflex PRO-3 WF) lub innym o podobnych właściwościach (przykład: wykonywana maksymalnie co 15 [m] o rozmiarze minimum 15 [mm]).
5. Poziom gruntu.

**Fundament dylatowany**

So - Szerokość między słupami

G - Wymiar słupa

1. Słup ogrodzeniowy
2. Fundament betonowy klasy C20/C25 zagęszczony.
3. Głębokość posadowienia fundamentów (projektowana) odpowiednia dla danego regionu (obszaru) miejsca montażu i warunków gruntowo - wodnych, jednak nie mniej niż 800 [mm].
4. Deska betonowa lub fundament betonowy żwirowany C20/C25 zagęszczony.
5. Poziom gruntu.
6. Szczelina dylatacyjna wykonana zgodnie ze sztuką budowlaną i zasadami wiedzy technicznej, zabezpieczona przed wilgocią (np. Sikaflex PRO-3 WF) lub innym o podobnych właściwościach (przykład: wykonywana maksymalnie co 15 [m] o rozmiarze minimum 15 [mm]).

**II.a**[D000066] **ZBROJENIE FUNDAMENTÓW MONOLITYCZNYCH TYP1****II.b**[D000067] **ZBROJENIE FUNDAMENTÓW MONOLITYCZNYCH TYP2**[D000057] **Legenda:**

- (\* 1) - głębokość posadowienia fundamentów (projektowana) odpowiednia dla danego regionu (obszaru) miejsca montażu i warunków gruntowo - wodnych, jednak nie mniej niż 800 [mm].
- (\* 2) - powierzchnia styku (z gruntem lub z betonem) - dla słupów cynkowanych zastosować dodatkową powłokę ochronną w celu zabezpieczenia antykorozyjnego słupa!
- (\* 3) - PG - OCYNK (słup do gruntu)
- (\* 4) - poziomy wykończenia (np. kostka brukowa)

(\* 5) - Zestawienie stali zbrojeniowej

(\* 6) - Średnica  $\varnothing$  [mm]

(\* 7) - Długość L [mm]

(\* 8) - Liczba w 1 elemencie N sztuki

(\* 9) - Długość łączna w [m]

(\* 10) - Nr pręta

(\* 11) - Masa jednostkowa  $M_1$  [kg/m]

(\* 12) - Masa M [kg]

(\* 13) - Masa razem  $M_{tot}$  [kg]

(\* 14) - Stal A-II (18G2A)

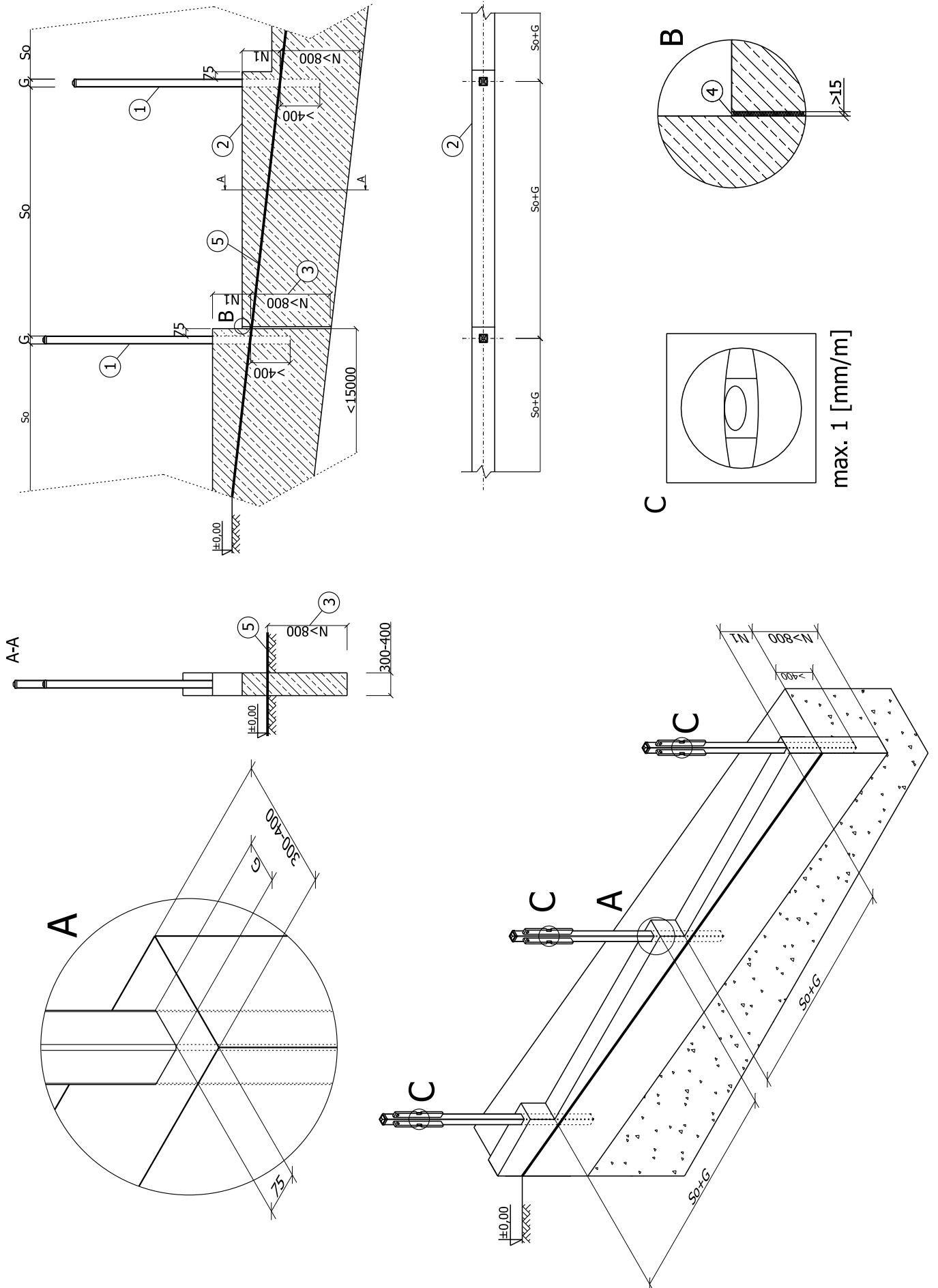
(\* 15) - Beton C20/25

(\* 16) - Otulina  $C_{min}$ 

(\* 17) - Zabrania się wypełniania betonem wnętrza słupa!

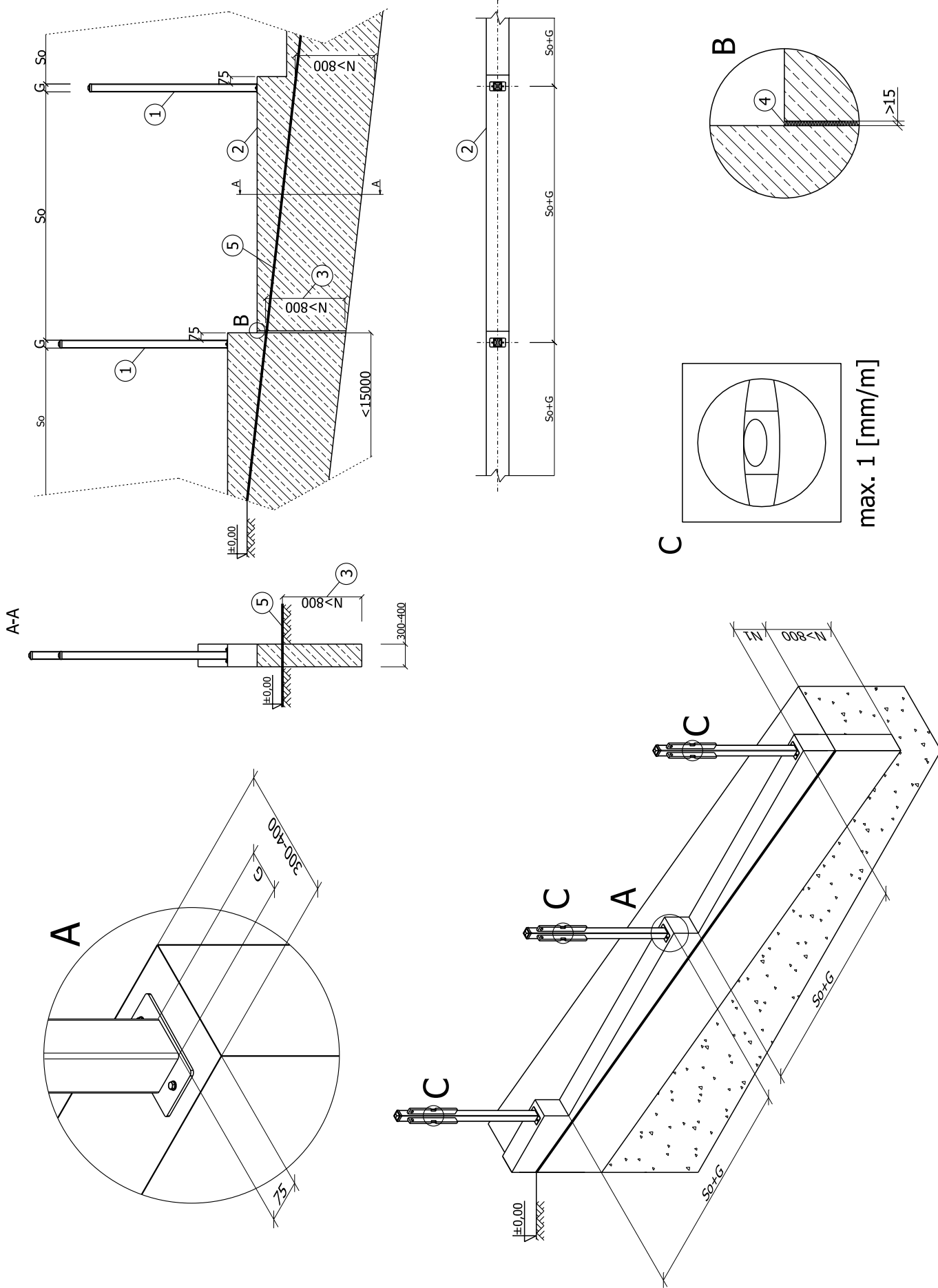
(\* 18) - Zbrojenie na rysunku przedstawia przykład zbrojenia (minimalny stopień zbrojenia). Poprawność wykonania fundamentów zależy od warunków gruntowo-wodnych. Fundamentowanie podlega procesowi projektowania.

I.a

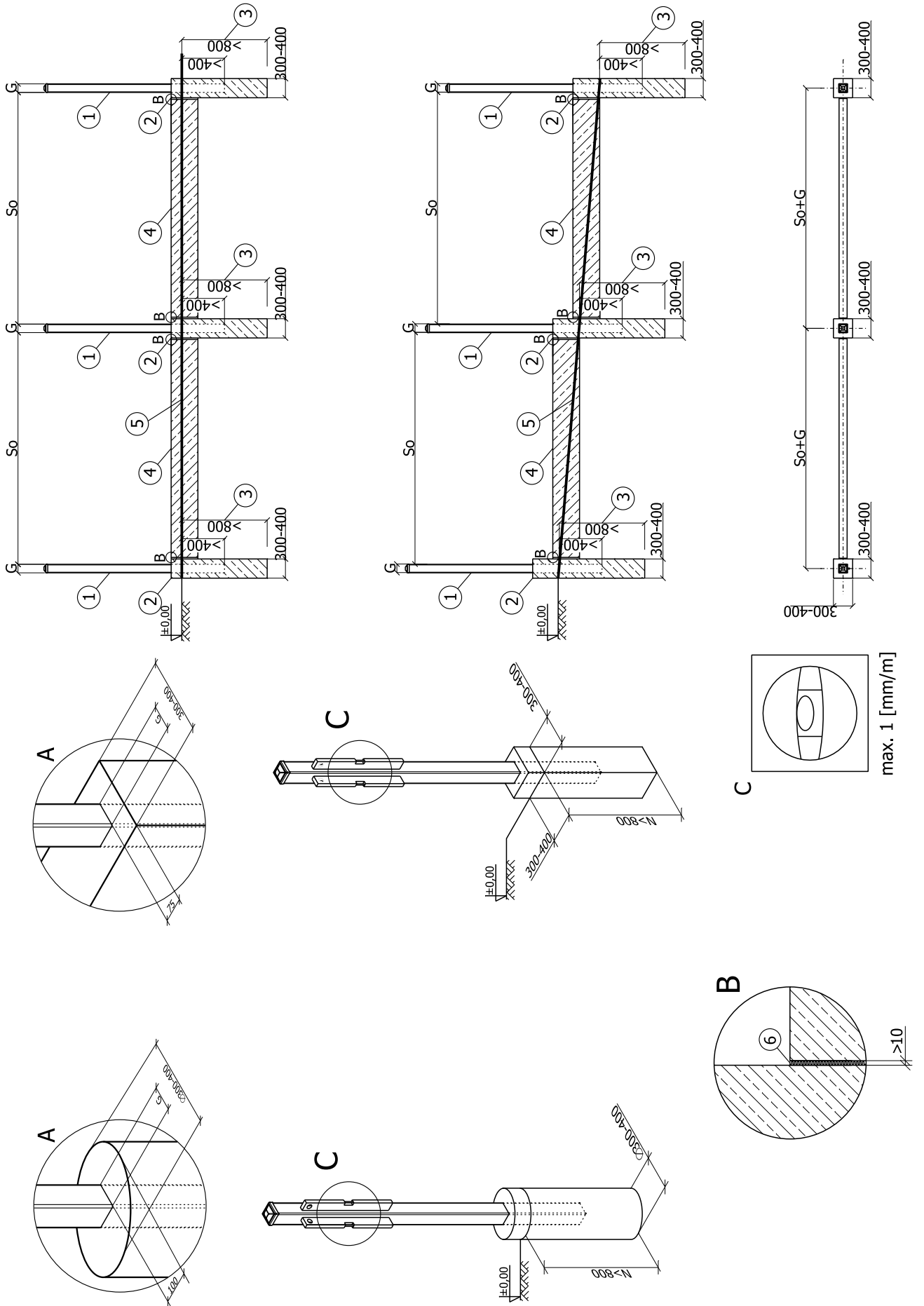




I.b

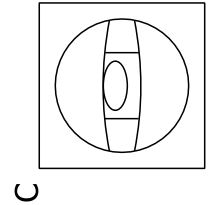
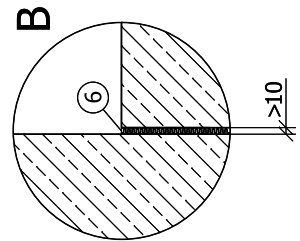
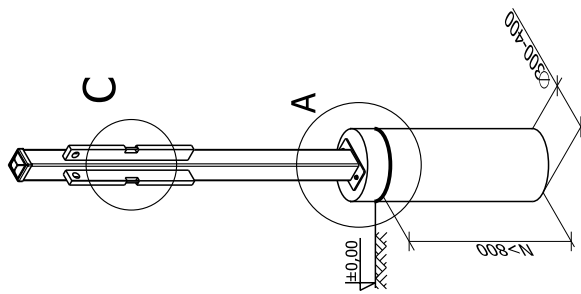
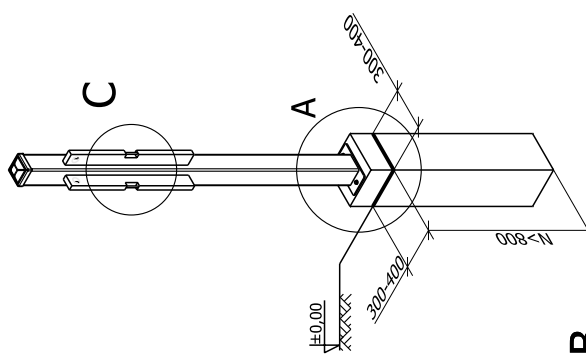
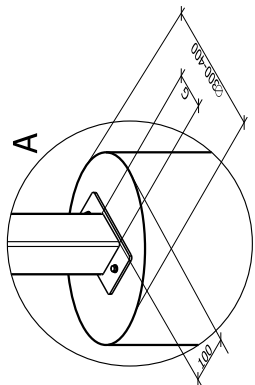
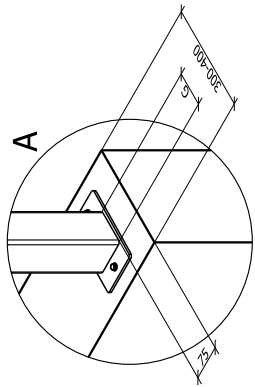
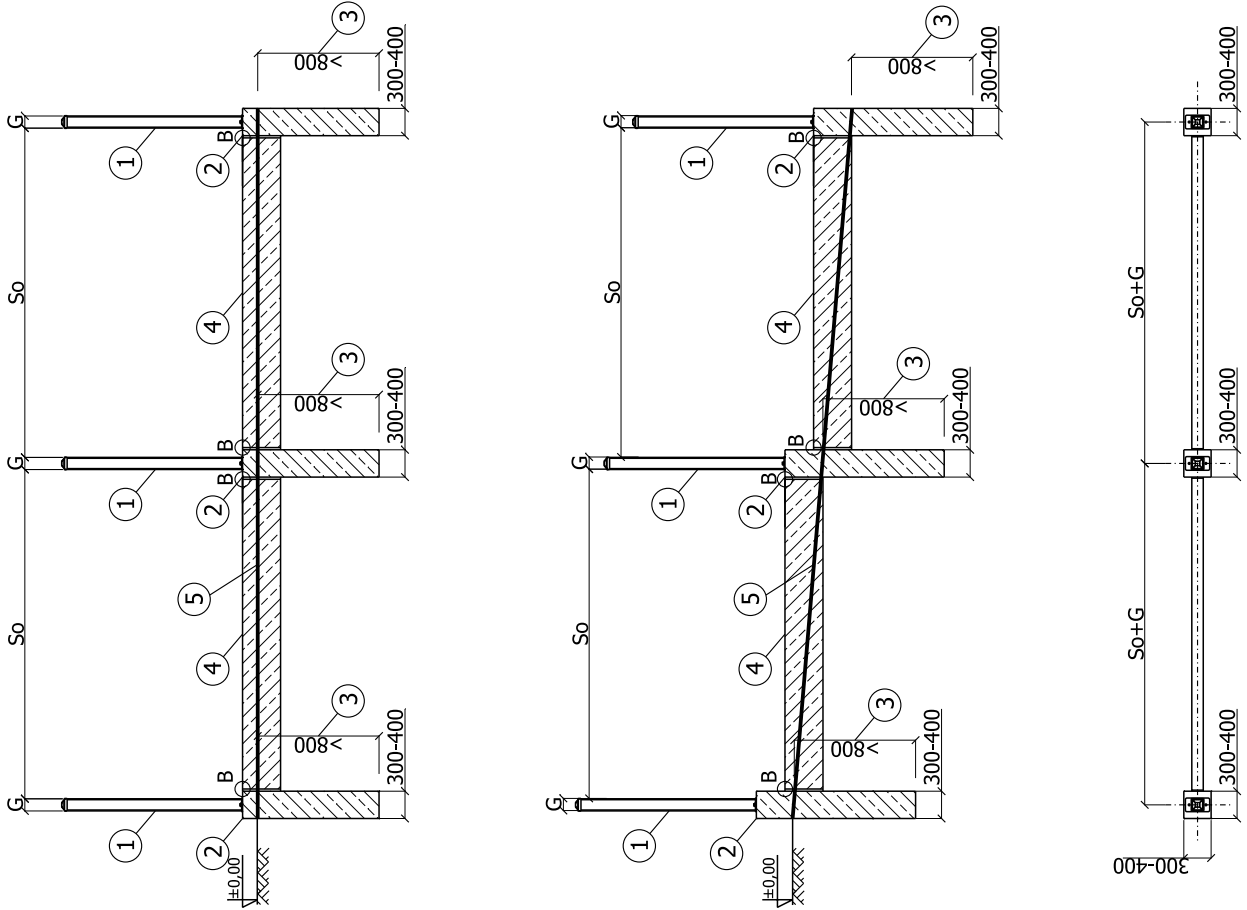


I.c



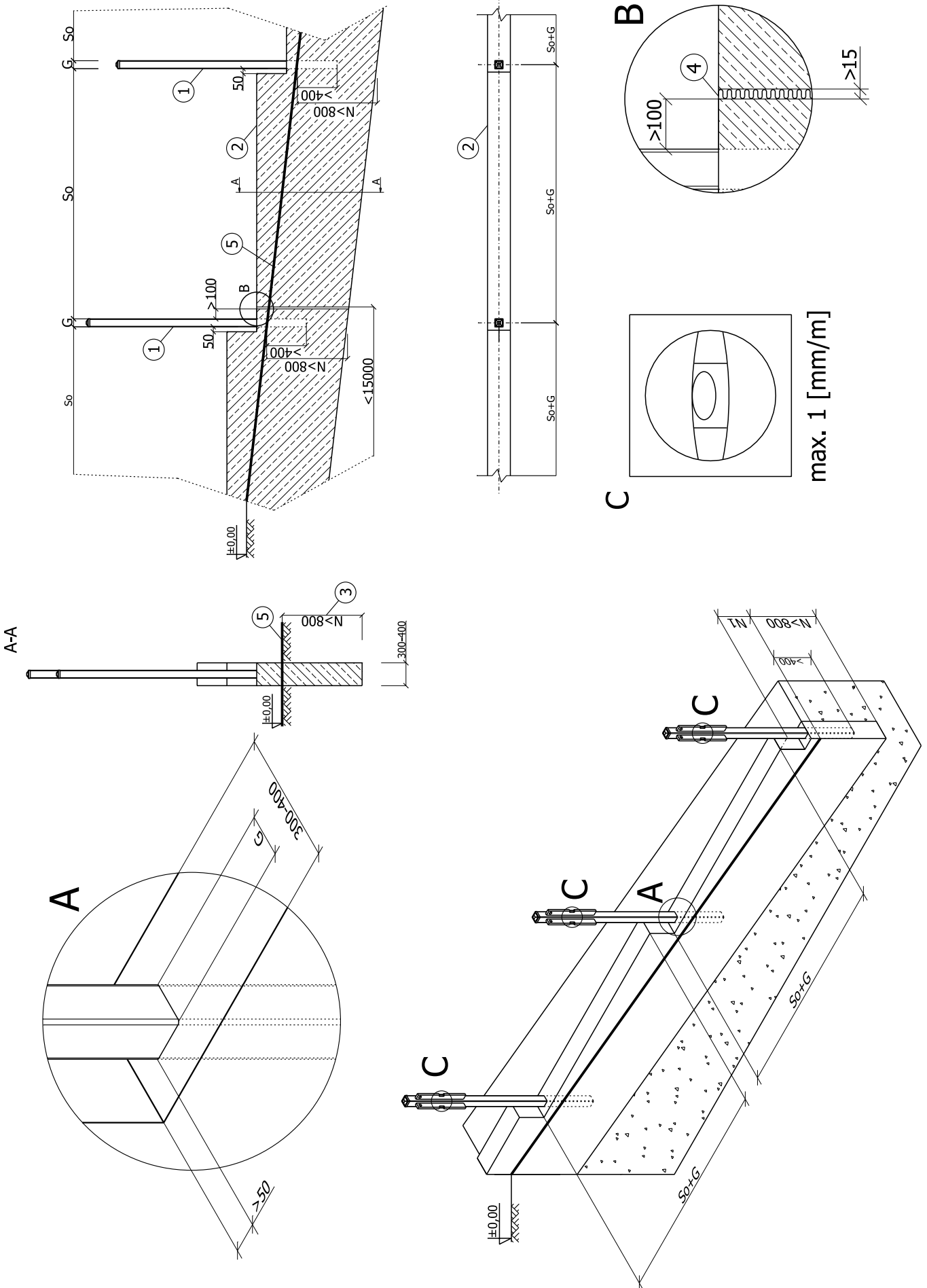


I.d



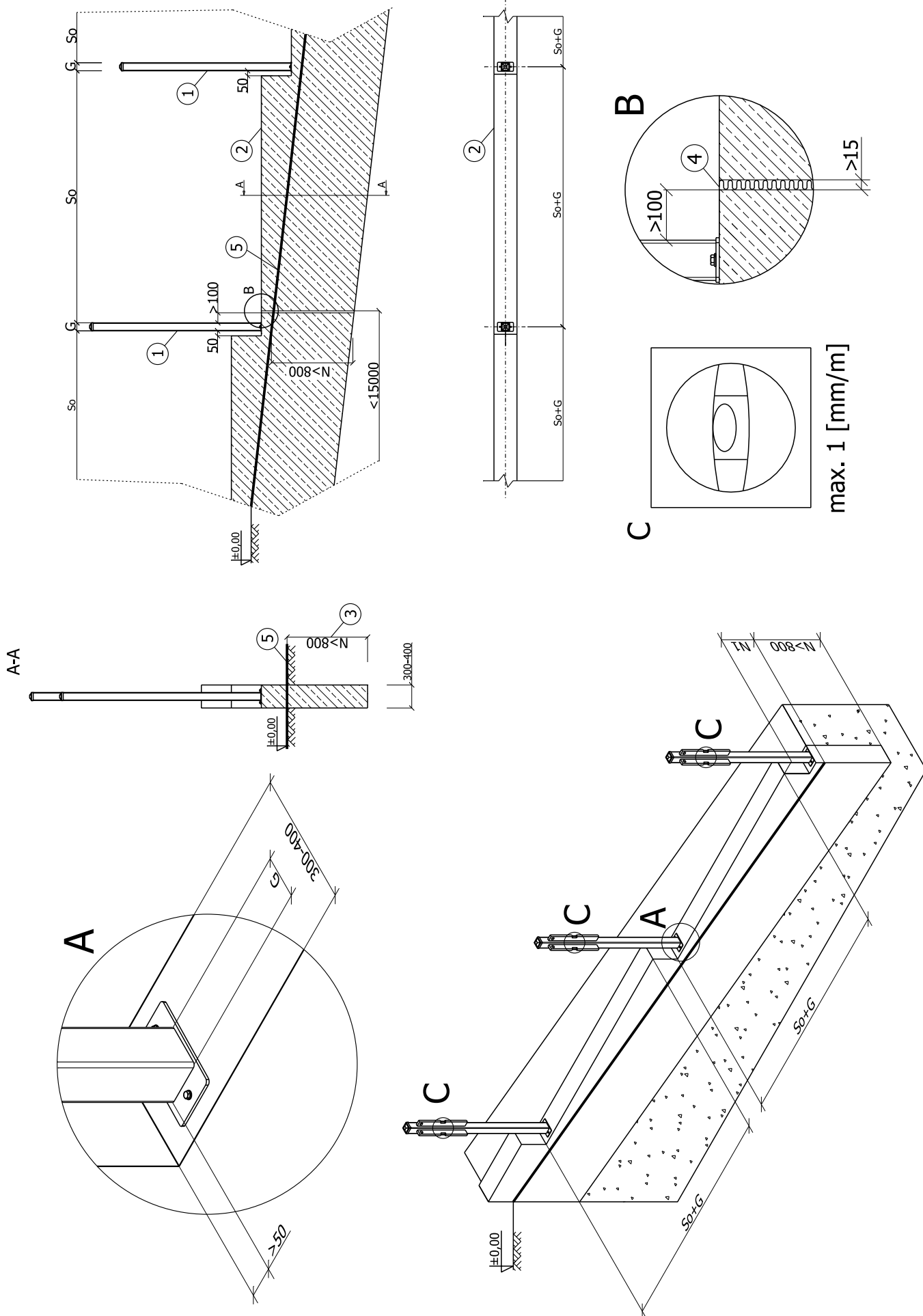
max. 1 [mm/m]

I.e

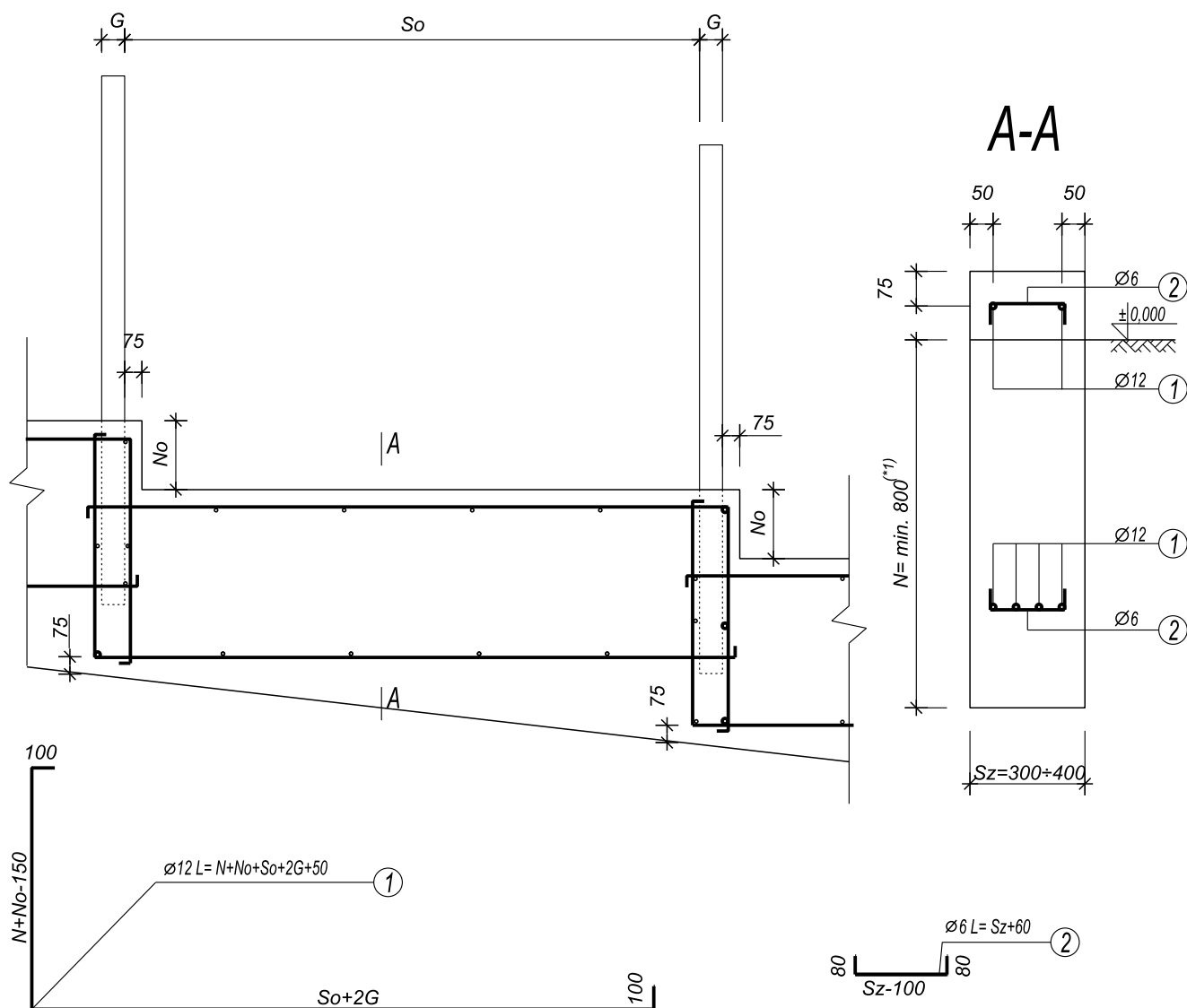
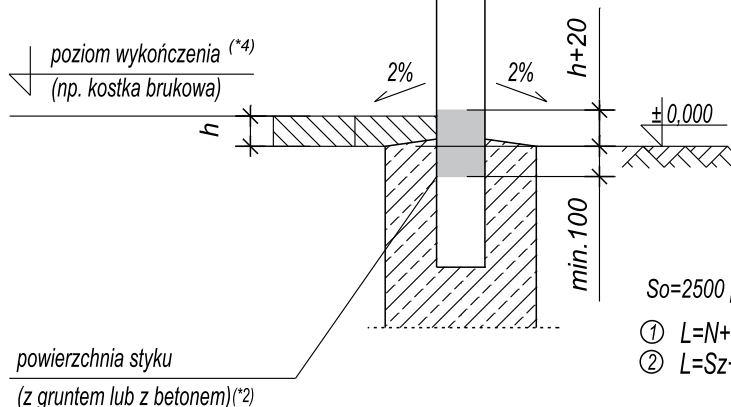


max. 1 [mm/m]

I.f



## II.a

PG - OCYNK<sup>(\*3)</sup>poziom wykończenia<sup>(\*4)</sup>  
(np. kostka brukowa)

ZESTAWIENIE STALI ZBROJENIOWEJ <sup>(*5)</sup>					
Nr pręta <sup>(*10)</sup>	Średnica Ø <sup>(*6)</sup> [mm]	Długość L <sup>(*7)</sup> [mm]	Długość łączna w [m] L <sub>tot</sub> <sup>(*9)</sup>		
			Liczba w 1 elem. <sup>(*8)</sup> szt	Ø6	Ø12
①	Ø12	N+No+So+2G+50	6		
②	Ø6	Sz+60	0,005x(N+No+So+2G+50)=		
Masa jednostkowa M <sub>1</sub> <sup>(*11)</sup>			kg/m	0,222	0,888
Masa M <sup>(*12)</sup>			kg		
MASA RAZEM M <sub>tot</sub> <sup>(*13)</sup>			kg		

Stal A-II (18G2)<sup>(\*14)</sup>Beton C20/25<sup>(\*15)</sup>Otulina C<sub>min</sub> = 50 [mm]<sup>(\*16)</sup>

So=2500 [mm] &gt;&gt; N=3100 [mm] &gt;&gt; No=300 [mm] &gt;&gt; G=100 [mm] &gt;&gt; Sz=340 [mm]

① L=N+No+So+2G+50=3850 [mm]; Liczba w 1 elem.=6 [szt.]

② L=Sz+60= 400 [mm]; Liczba w 1 elem.=0,005x(N+No+So+2G+50)≈ 20 [szt.]

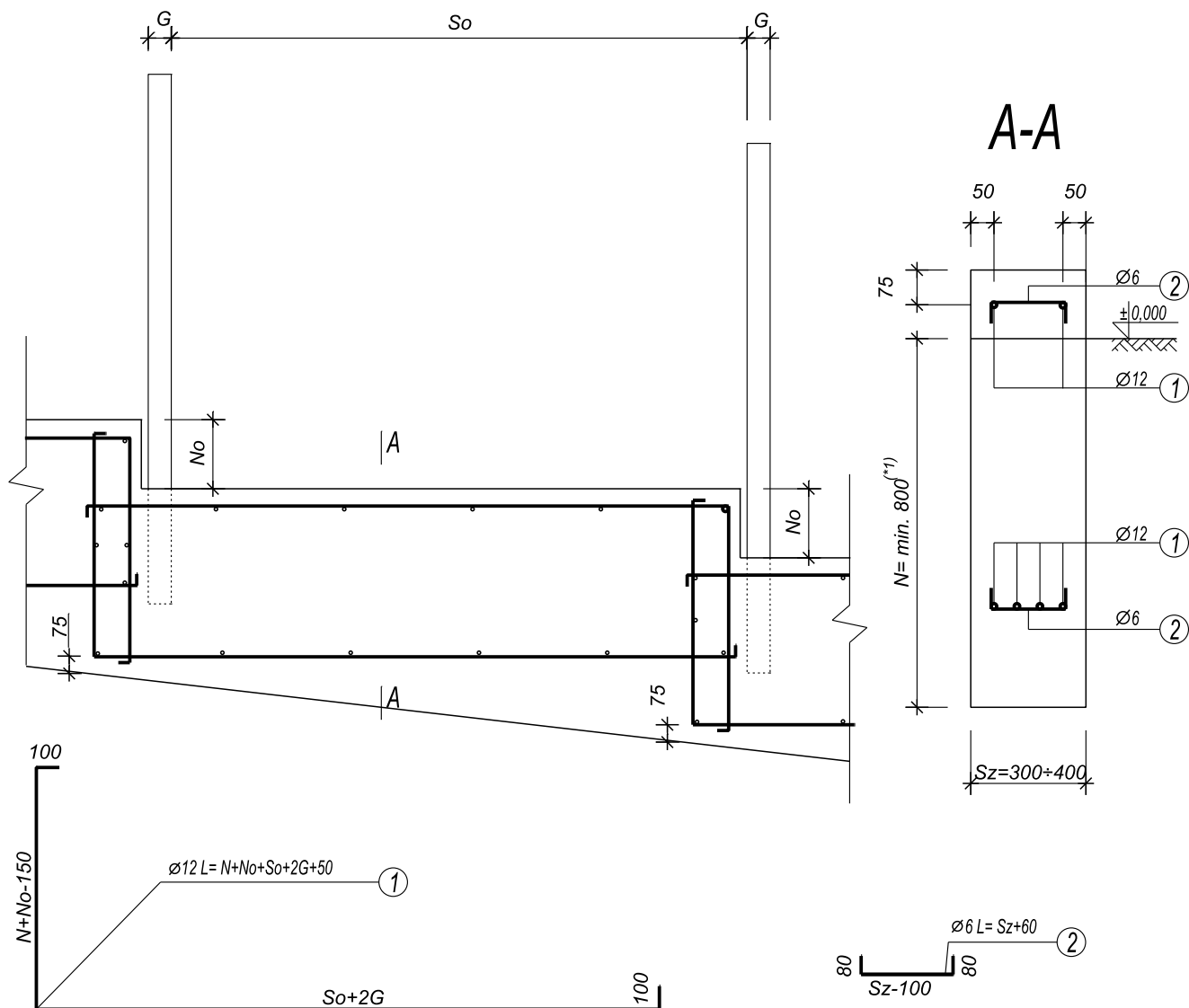
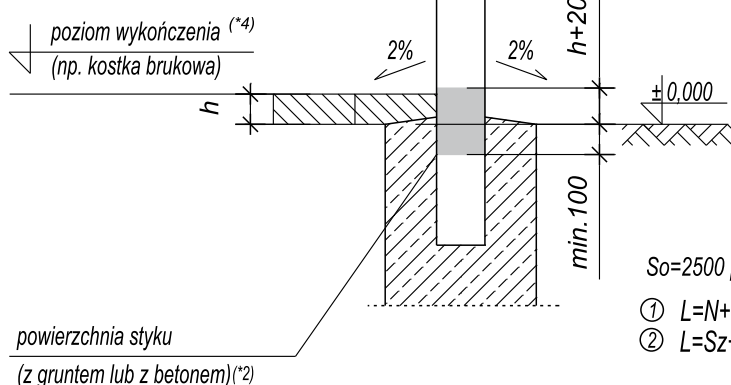
(\*1) głębokość posadowienia fundamentów (projektowana) odpowiednia dla danego regionu (obszaru) miejsca montażu i warunków gruntowo - wodnych, jednak nie mniej niż 800 [mm]

(\*2) dla słupów cynkowanych zastosować dodatkową powłokę, ochronną w celu zabezpieczenia antykorozyjnego słupa!

(\*17) Zabrania się wypełniania betonem wnętrza słupa!

(\*18) Zbrojenie na rysunku przedstawia przekład zbrojenia (minimalny stopień zbrojenia). Poprawność wykonania fundamentów zależy od warunków gruntowo-wodnych. Fundamentowanie podlega procesowi projektowania.

## II.b

PG - OCYNK<sup>(\*3)</sup>

ZESTAWIENIE STALI ZBROJENIOWEJ <sup>(*5)</sup>					
Nr pręta <sup>(*10)</sup>	Średnica Ø <sup>(*6)</sup> [mm]	Długość L <sup>(*7)</sup> [mm]	Długość łączna w [m] L <sub>tot</sub> <sup>(*9)</sup>		
			Liczba w 1 elem. <sup>(*8)</sup> szt	Ø6	Ø12
①	Ø12	N+No+So+2G+50	6		
②	Ø6	Sz+60	$0,005 \times (N+No+So+2G+50) =$		
Masa jednostkowa M <sub>1</sub> <sup>(*11)</sup>			kg/m	0,222	0,888
Masa M <sup>(*12)</sup>			kg		
MASA RAZEM M <sub>tot</sub> <sup>(*13)</sup>			kg		

Stal A-II (18G2)<sup>(\*14)</sup>Beton C20/25<sup>(\*15)</sup>Otulina C<sub>min</sub> = 50 [mm] <sup>(\*16)</sup>

So=2500 [mm] &gt;&gt; N=3100 [mm] &gt;&gt; No=300 [mm] &gt;&gt; G=100 [mm] &gt;&gt; Sz=340 [mm]

① L=N+No+So+2G+50=3850 [mm]; Liczba w 1 elem.=6 [szt.]

② L=Sz+60= 400 [mm]; Liczba w 1 elem.= $0,005 \times (N+No+So+2G+50) \approx 20$  [szt.]

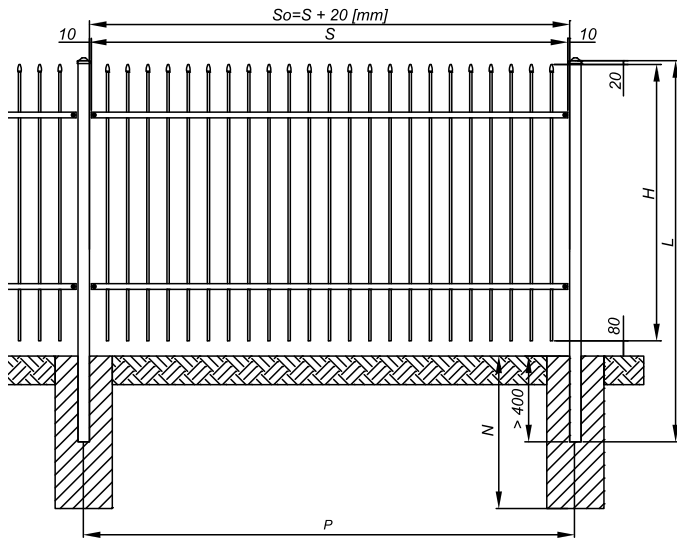
(\*1) głębokość posadowienia fundamentów (projektowana) odpowiednia dla danego regionu (obszaru) miejsca montażu i warunków gruntowo - wodnych, jednak nie mniej niż 800 [mm]

(\*2) dla słupów cynkowanych zastosować dodatkową powłokę, ochronną w celu zabezpieczenia antykorozyjnego słupa!

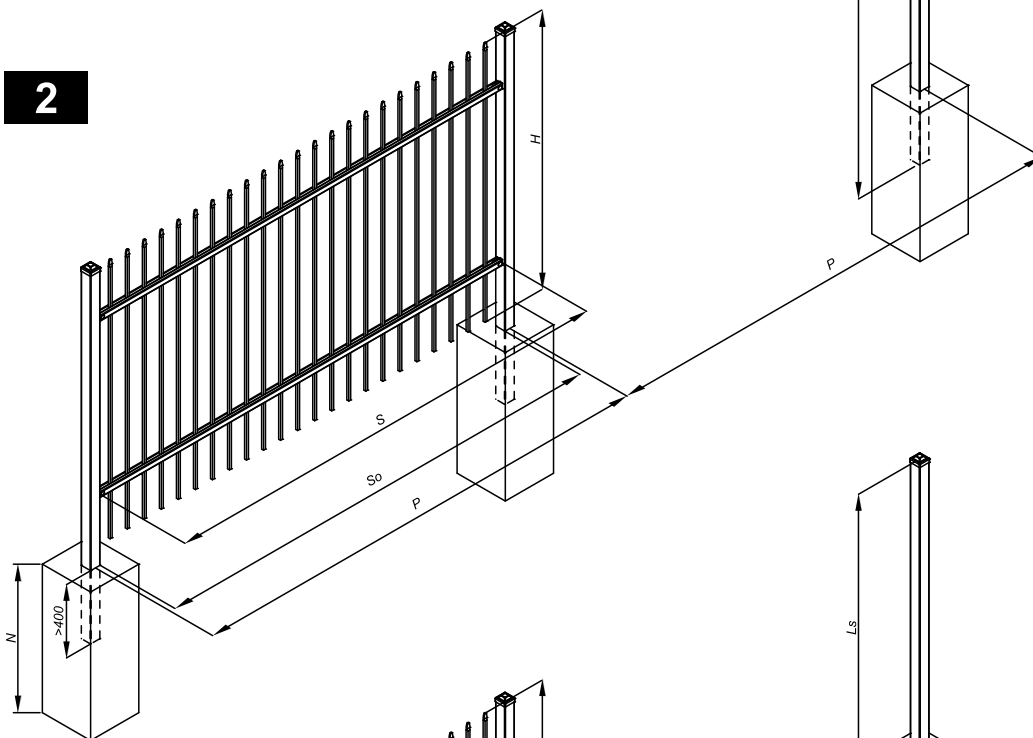
(\*17) Zabrania się wypełniania betonem wnętrza słupa!

(\*18) Zbrojenie na rysunku przedstawia przekład zbrojenia (minimalny stopień zbrojenia). Poprawność wykonania fundamentów zależy od warunków gruntowo-wodnych. Fundamentowanie podlega procesowi projektowania.

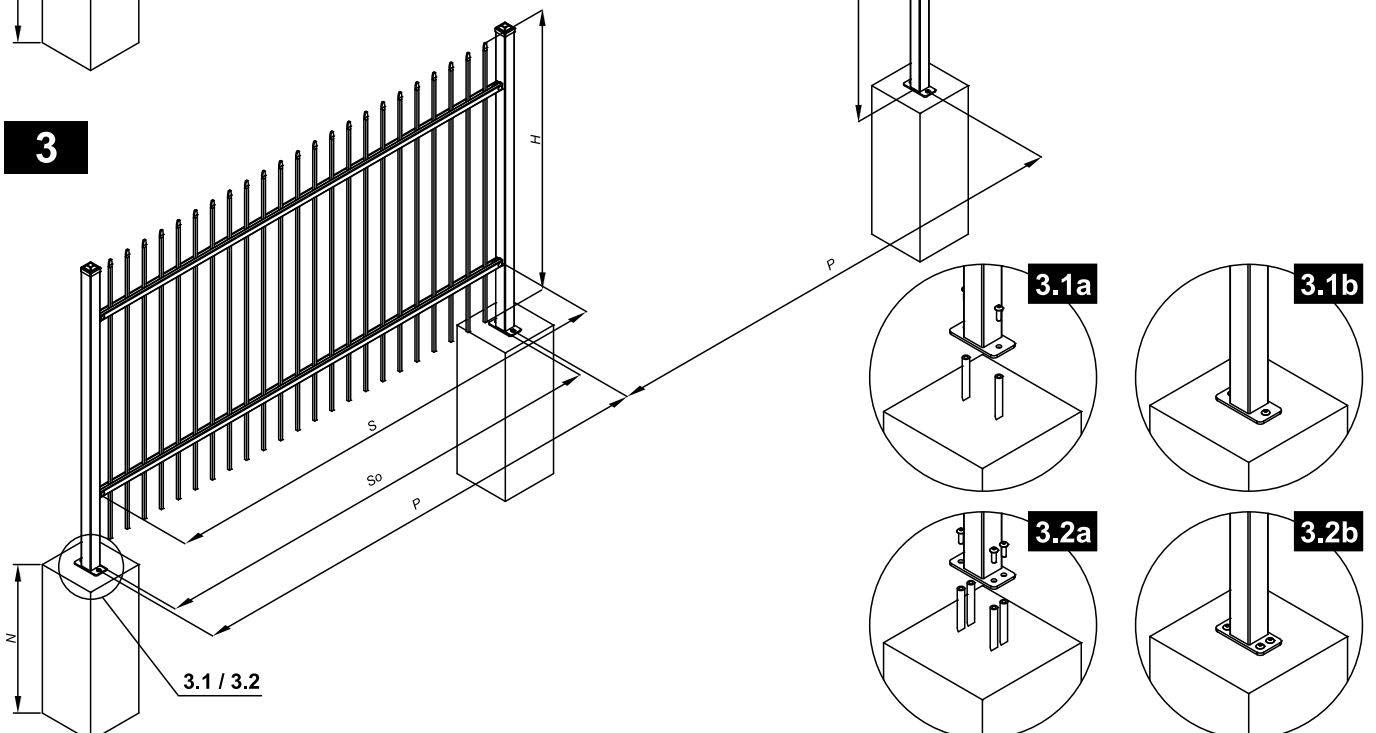
1



2

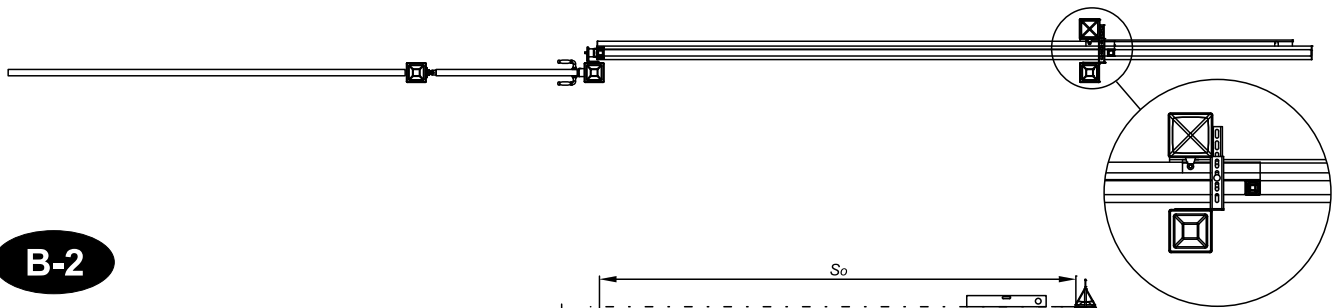
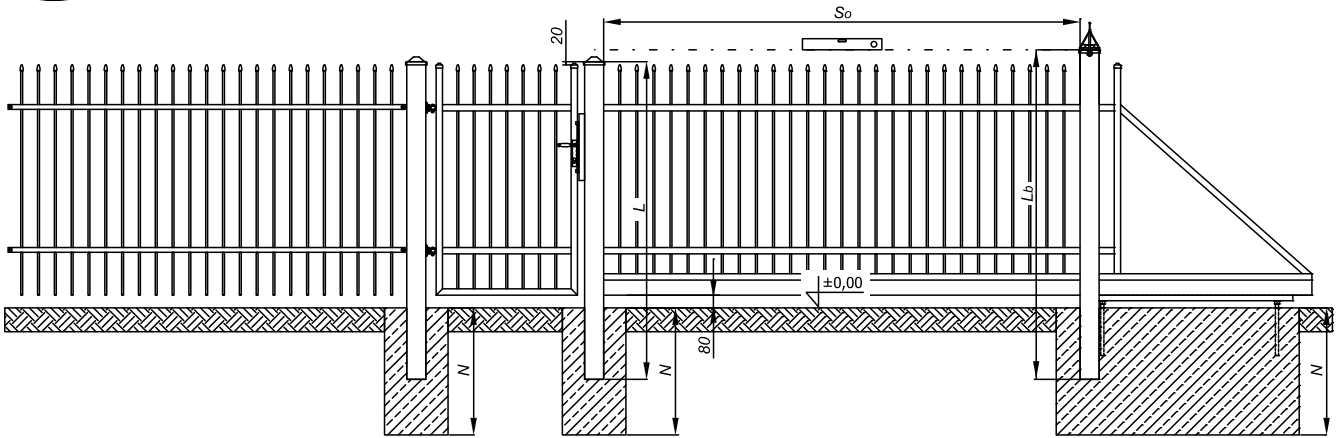


3

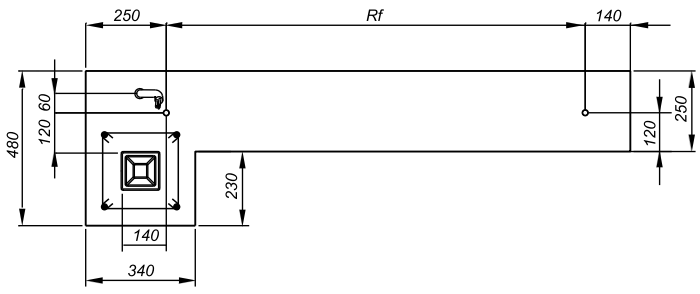
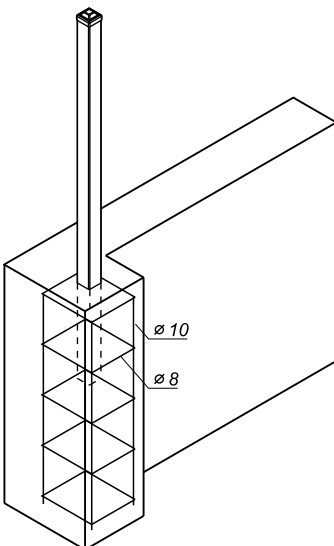
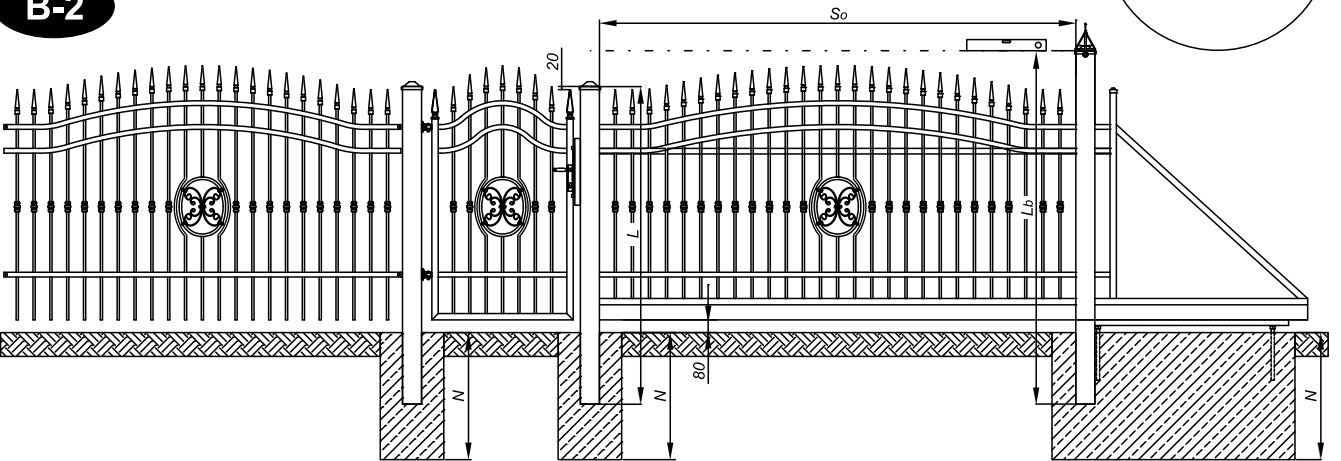


4

B-2



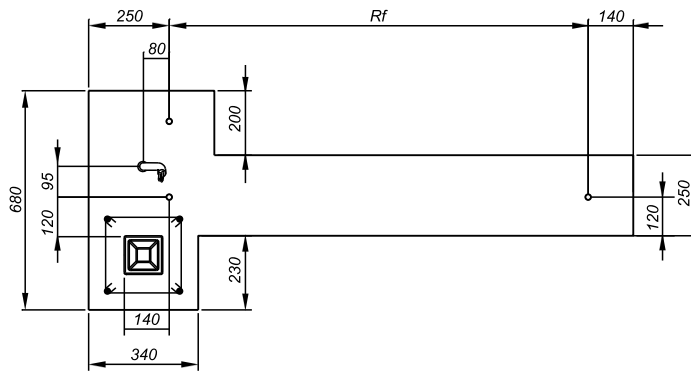
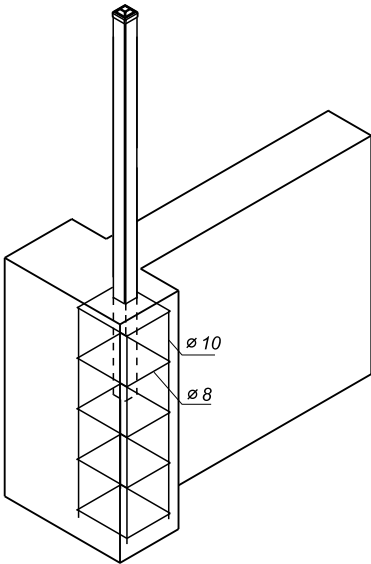
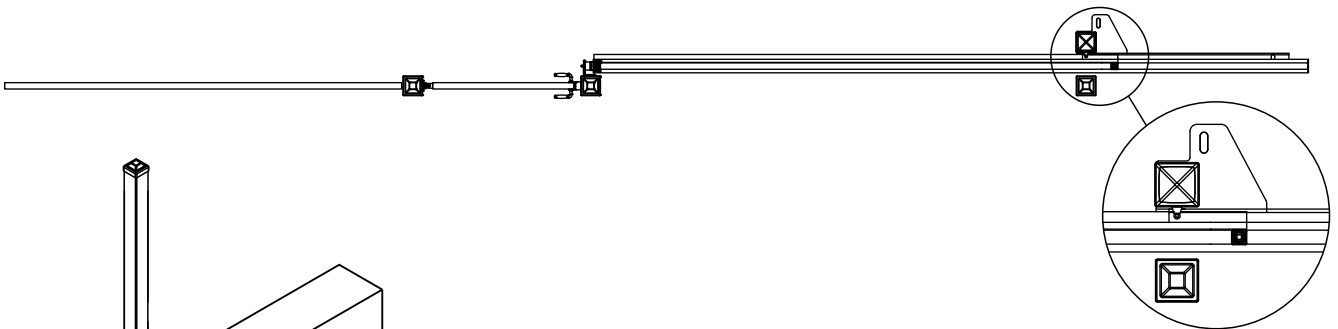
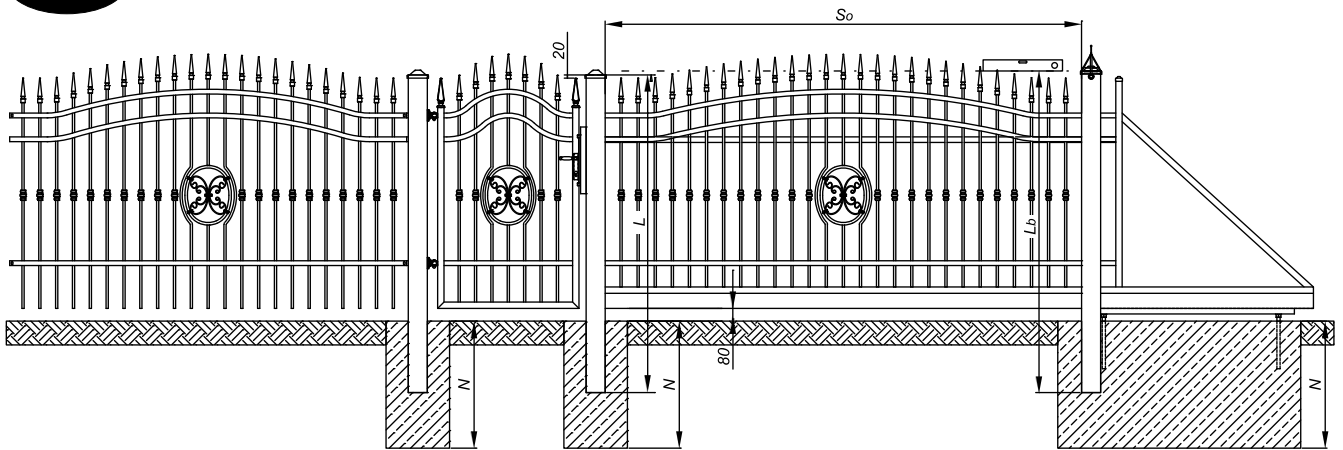
B-2

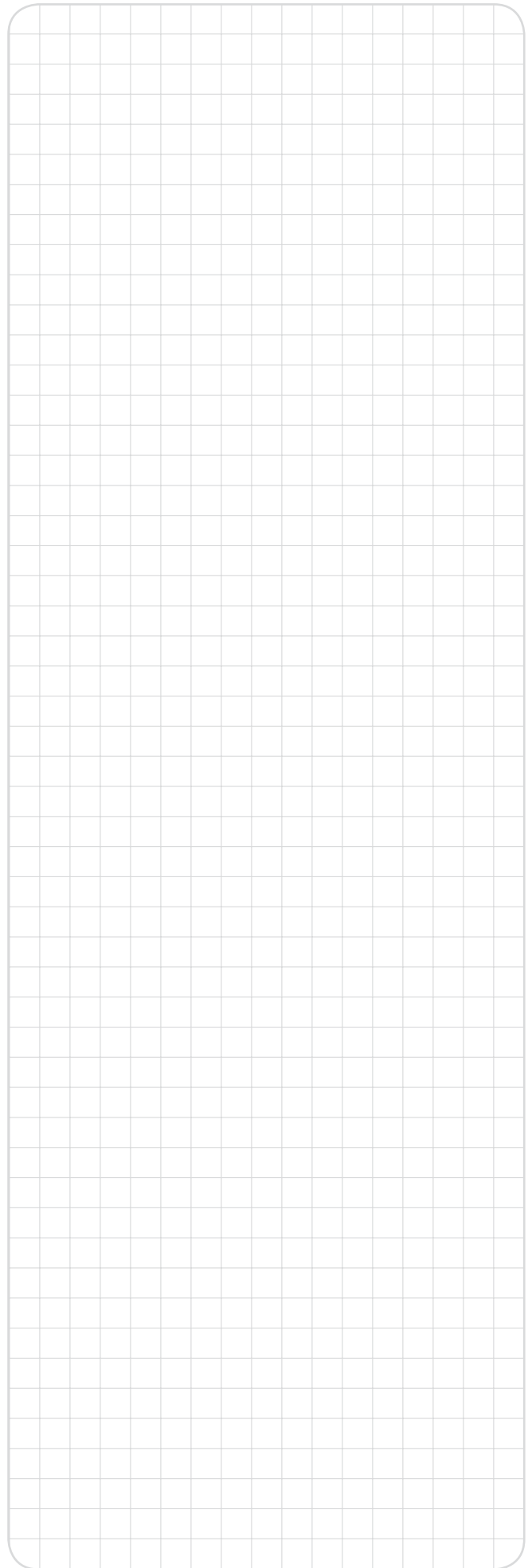
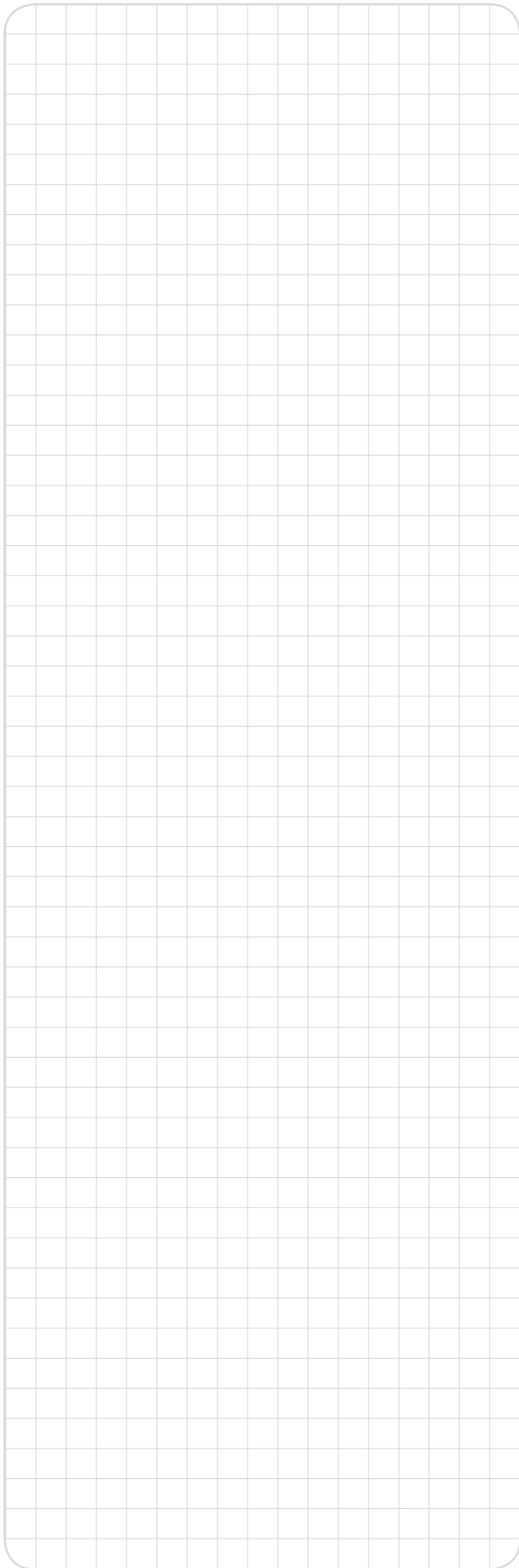


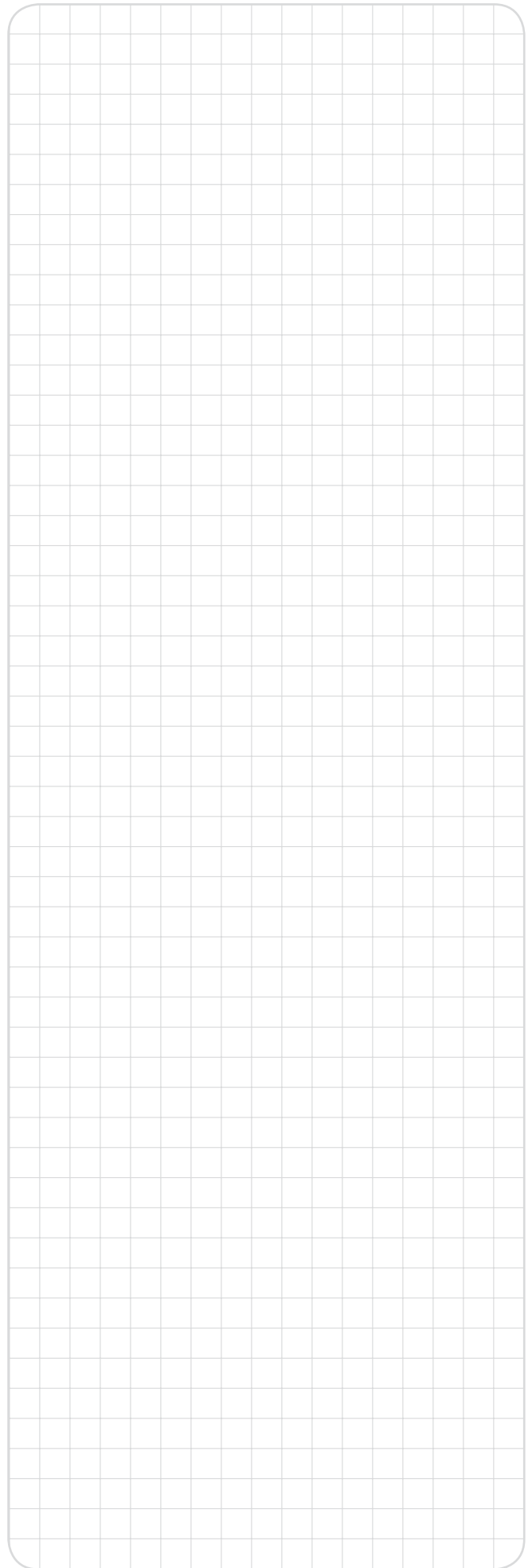
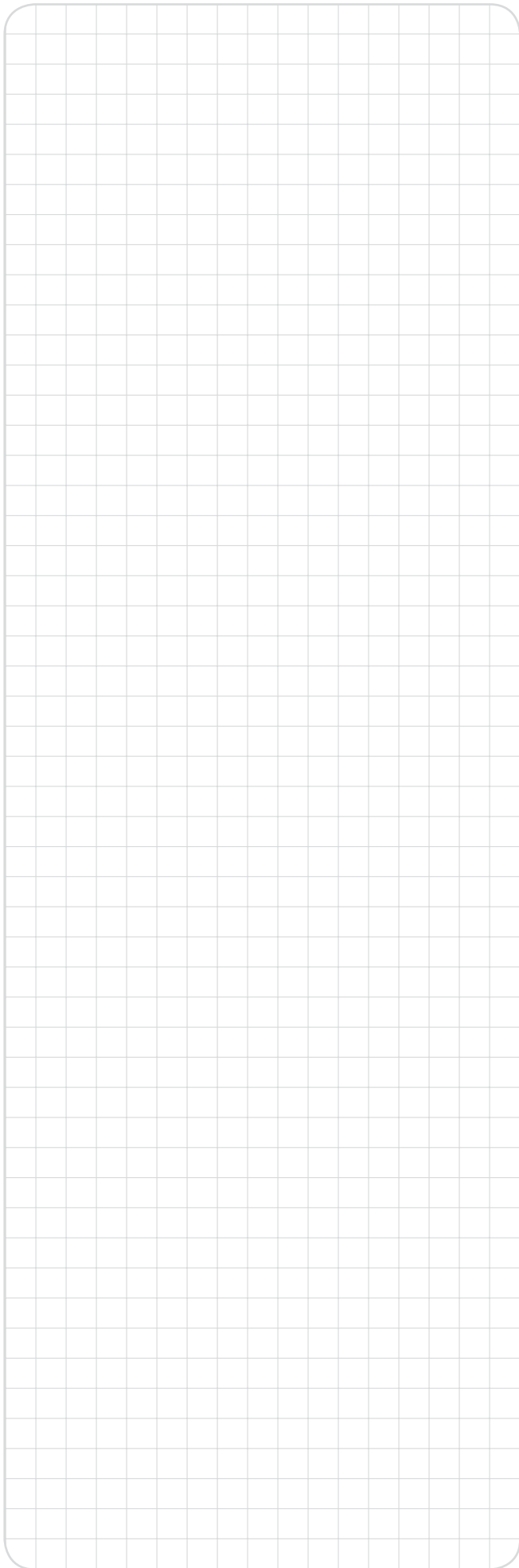


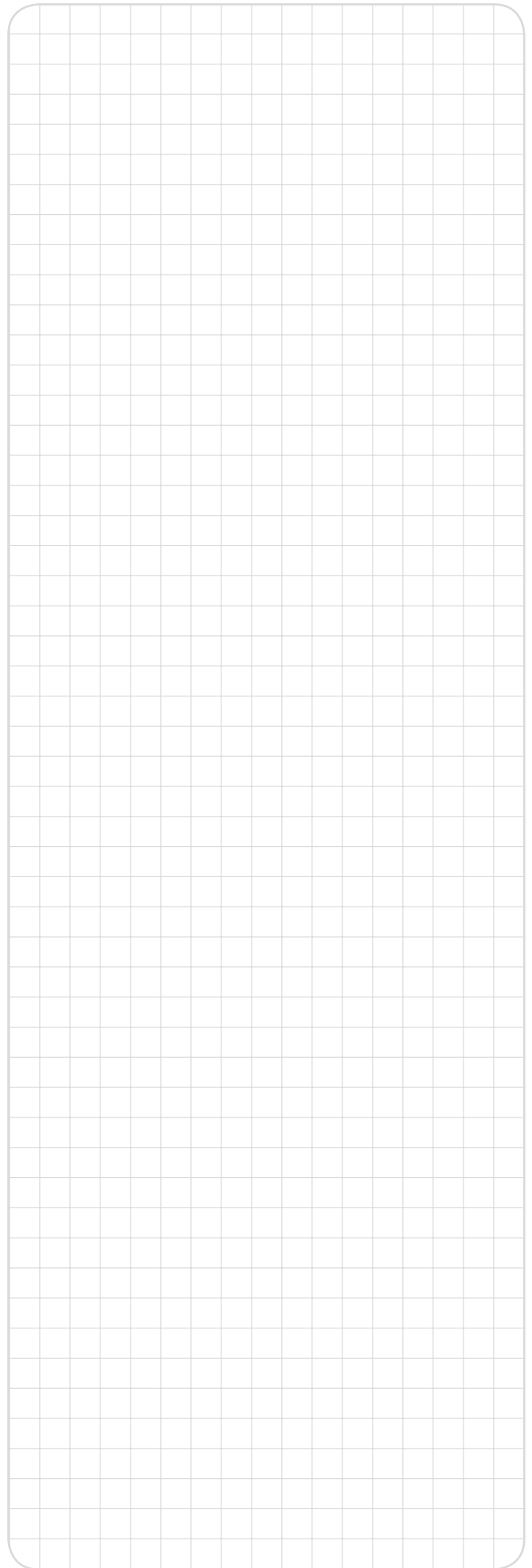
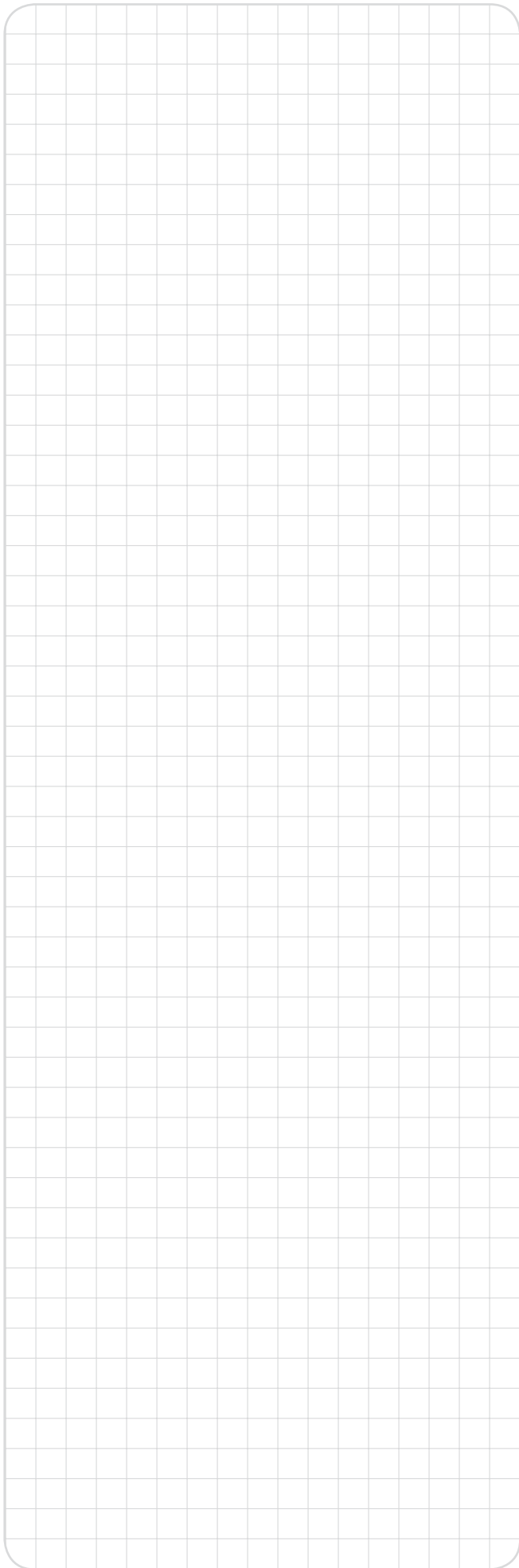
5

B-3









Montażysta: \_\_\_\_\_

Empty rounded rectangular box for signature or name.



liiO/OPo/Słupy/08/2013/ID-93398/KTM-653C510933980



**WIŚNIEWSKI**

**"WIŚNIEWSKI" Sp. z o.o. S.K.A.**

**PL 33-311 Wielogłowy 153**

**TEL. +48 18 44 77 111**

**FAX +48 18 44 77 110**

**[www.wisniewski.pl](http://www.wisniewski.pl)**

**N = 49° 40' 10" E = 20° 41' 12"**