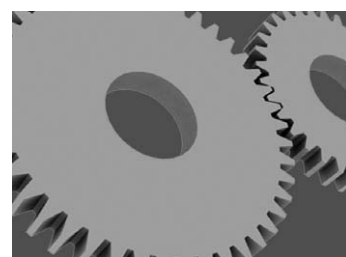




Instrukcja Instalowania i Obsługi



Furtka ogrodzeniowa DUET 1 ■ DUET 2

Dokumentacja Techniczno - Ruchowa

WAŻNE INFORMACJE

Montażu oraz regulacji furtki może dokonać jedynie osoba KOMPETENTNA.

Przed przystąpieniem do prac montażowych należy zapoznać się z całą instrukcją.

Proszę uważnie przeczytać niniejszą instrukcję i stosować się do jej zaleceń. Zawiera ona niezbędne informacje, gwarantujące bezpieczny montaż i użytkowanie, a także właściwą konserwację furtki.

Proszę starannie przechowywać niniejszą instrukcję.

1. PRZEZNACZENIE

Furtka przeznaczona jest do ogradzania posesji, działek, terenów rekreacyjnych, osiedli domków, instytucji użyteczności publicznej obiektów zabytkowych i sakralnych ambasad, budynków rządowych, urzędów państwowych i innych o podobnym charakterze.

2. WARUNKI STOSOWANIA I BEZPIECZEŃSTWO

UWAGA: Podczas montażu należy przestrzegać przepisów BHP dotyczących prac: montażowych, ślusarskich, prowadzonych elektronarzędziami, w zależności od zastosowanej technologii montażu.

EWENTUALNA INSTALACJA ELEKTRYCZNA MUSI BYĆ WYKONANA ZGODNIE Z PRZEPISAMI OBOWIĄZUJĄCYMI W DANYM KRAJU.

WSZELKIE PRACE ELEKTRYCZNE MOŻE WYKONYWAĆ JEDYNIIE UPRAWNIONY INSTALATOR.



Na drodze ruchu skrzydła furtki nie powinny znajdować się żadne przeszkody. Należy się upewnić, że w trakcie ruchu skrzydła, na jego drodze nie znajdują się osoby, a w szczególności dzieci lub też przedmioty.

UWAGA! Niebezpieczeństwo wypadku.

Po zamontowaniu furtkę ocynkowaną można pomalować farbą nawierzchniową stosując się do zaleceń producenta farby.

Cynk na furtce nie jest powłoką dekoracyjną, ale zabezpieczeniem antykorozyjnym.

3. PRACE PRZYGOTOWAWCZE**3.1. Słupy:**

Konstrukcja słupów, do których będzie mocowana furtka musi zapewniać jej stabilność i sztywność we wszystkich kierunkach.

Przed zamontowaniem furtki należy upewnić się, że słupy ogrodzeniowe posiadają odpowiednie fundamenty. Zbyt płytkie osadzenie fundamentu może skutkować podsadzaniem go przez mróz.

3.2. Fundamenty

Fundamenty muszą mieć głębokość większą od strefy przemarzania ustalonej dla danego obszaru. Dla obszaru Polski zgodnie z PN-81/B-03200.

3.3. Mocowanie do słupa

Sposób mocowania przedstawiono na rysunku: 1.1.a i 2.1.a.

4. MONTAŻ

Prawidłowe działanie furtki jest uzależnione w znacznym stopniu od poprawnego jej zamontowania.

Producent dokonuje montażu na dodatkowe zlecenie klienta lub poleca autoryzowane firmy montażowe. W przypadku samodzielnego montażu przez użytkownika, należy bezwzględnie przestrzegać zaleceń niniejszej instrukcji, aby uniknąć nieprawidłowego funkcjonowania furtki, przedwczesnego jej zużycia lub ewentualnej utraty gwarancji.

Zabrania się stosowania dodatkowych elementów mocujących oraz przerabiania istniejących bez zgody producenta.

CZYNNOŚCI PO ZAMONTOWANIU FURTKI**5. OBSŁUGA**

Nie zastawiać przestrzeni ruchu skrzydła furtki!

Podczas zamykania lub otwierania skrzydła furtki należy upewnić się, że na jego drodze nie znajdują się osoby, a w szczególności dzieci lub też przedmioty. Przed pierwszym otwarciem furtki należy ją sprawdzić zgodnie z rozdziałem 8 "Przeгляд i konserwacja".

Furtka zamontowana jest poprawnie wtedy, gdy jej skrzydło porusza się płynnie oraz jej obsługa jest łatwa.

6. USUWANIE USTEREK

Jeśli skrzydło furtki stawia opór lub pojawiają się inne usterki, należy postępować zgodnie ze wskazówkami zawartymi w punkcie 8 "Przeгляд i konserwacja", oraz 9 "Czyszczenie i estetyka".

W razie jakichkolwiek wątpliwości należy nawiązać kontakt z montażystą lub siecią autoryzowanego serwisu producenta.

7. MALOWANIE (nie dotyczy bram malowanych)

Po zamontowaniu furtki należy w razie potrzeby uzupełnić ubytki farbą podkładową antykorozyjną.

Furtkę cynkowaną można pomalować dwoma warstwami farby nawierzchniowej, najlepiej na bazie żywicy sztucznych, stosując się do zaleceń producenta farby.

8. PRZEGLĄD I KONSERWACJA

Prace kontrolne i konserwacyjne należy przeprowadzać przynajmniej co 6 miesięcy, stosując się przy tym do niniejszych wskazówek!

W przeciwnym wypadku istnieje niebezpieczeństwo, że furtka nie będzie działać prawidłowo.

8.1. Mocowanie elementów

Należy sprawdzić stan wszystkich zamocowań (dokonywanych podczas montażu furtki) szczególnie mocowanie do słupów ogrodzeniowych) i w razie potrzeby poprawić.

8.2. Smarowanie

Okresowo (przed sezonem zimowym) należy posmarować smarem stałym (np. LT-43) zawiasy furtki.

8.3. Wkładka bębnekowa zamka

Nie oliwić!

9. CZYSZCZENIE I ESTETYKA

Powierzchnię zewnętrzną skrzydła furtki czyścić należy czystą wodą z dodatkiem łagodnych detergentów.

Furtkę należy chronić przed działaniem środków żrących takich jak: ługi, kwasy itp.

9.1. Powierzchnia zewnętrzna furtki malowanej farbami proszkowymi

Furtkę należy chronić przed działaniem środków żrących takich jak: ługi, kwasy itp.

Należy przestrzegać prawidłowej konserwacji WYROBÓW. Elementy malowane proszkowo należy czyścić przynajmniej jeden raz w roku, a przy mocno zanieczyszczonym środowisku częściej.

Przy czyszczeniu należy przestrzegać następujących zasad:

- Do mycia należy używać czystą wodę z niewielkimi dodatkami obojętnego lub słabo alkalicznego środka myjącego przy użyciu miękkich nie rysujących ścierek lub szmatek.
- Powierzchnie malowane muszą być podczas czyszczenia w stanie zimnym - max. temperatura 25°C.
- Środki czyszczące wolno używać tylko w stanie zimnym - max. temperatura 25°C.
- Nie wolno używać żadnych środków kwaśnych lub mocno alkalicznych ściernych i czyszczących, które mogą atakować podłoże stalowe.
- Nie wolno używać żadnych środków ściernych i czyszczących powodujących ubytki materiałowe farby i rysy.
- Nie wolno używać żadnych organicznych rozpuszczalników, które zawierają estry, ketony, alkohole, aromaty, eter glikolowy lub chlorowane materiały węglowodorowe itp.

- Nie wolno używać żadnych środków czyszczących o nieznanym składzie chemicznym.
- Usuwanie tłustych, olejowych lub sadzowych substancji można wykonywać przy pomocy bezaromatowych węglowodorów benzynowych.
- Pozostałości klejów, kauczuków silikonowych lub taśm samoprzylepnych itp. mogą być usuwane przy pomocy bezaromatowych węglowodorów benzynowych

Maksymalny czas oddziaływania środka czyszczącego nie może przekraczać 1 godziny. W razie potrzeby czyszczenie można powtórzyć co najmniej po 24 godzinach.

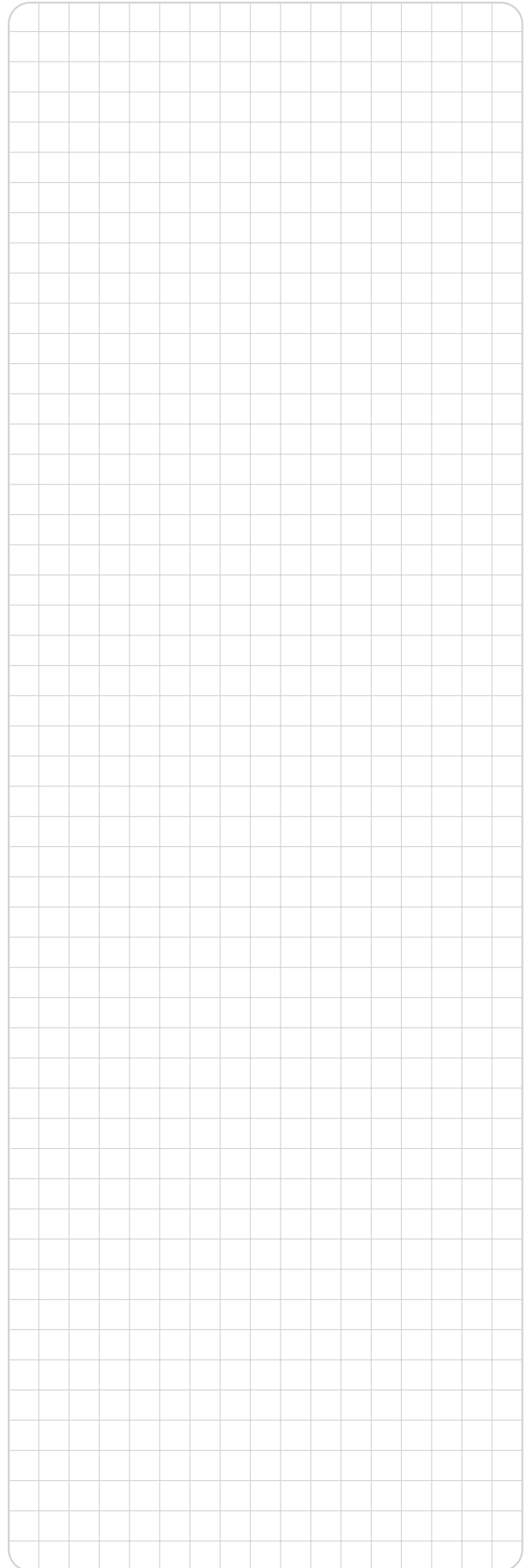
Kleje, zaprawy, masy do szpachlowania, kity, taśmy pokryciowe i klejące mogą zawierać agresywne substancje i przed użyciem musi być sprawdzone ich oddziaływanie na powłoki malarskie i na podłoże.

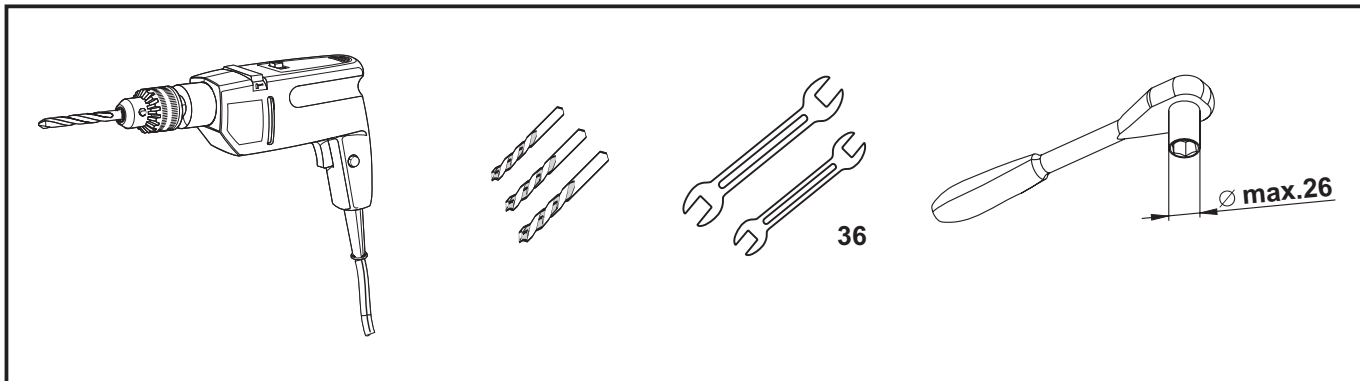
9.2. Powierzchnia zewnętrzna furtek cynkowanych

Należy stosować się do zasad przewidzianych dla furtek malowanych proszkowo.

Producent zastrzega sobie prawo dokonywania zmian konstrukcyjnych wynikających z postępu technicznego nie zmieniających funkcjonalności wyrobu bez powiadomienia.

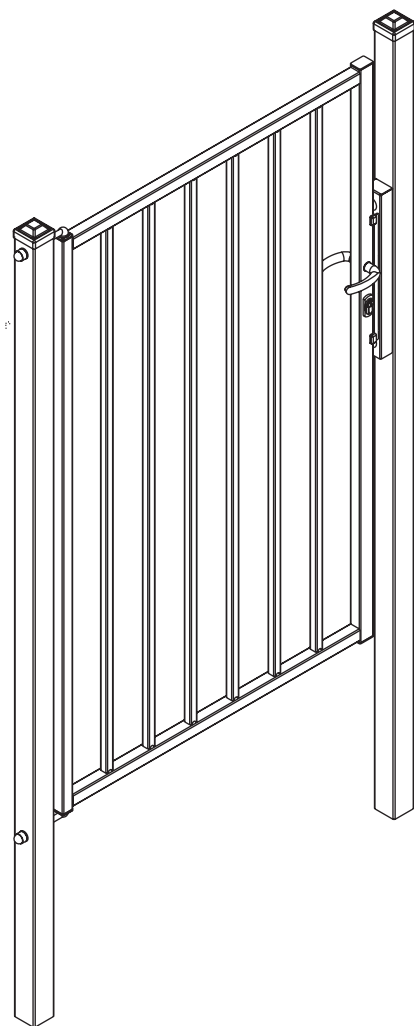
Dokumentacja jest własnością Firmy WIŚNIEWSKI. Kopiowanie, odwzorowywanie i wykorzystywanie w całości lub w części bez pisemnej zgody właściciela jest zabronione.



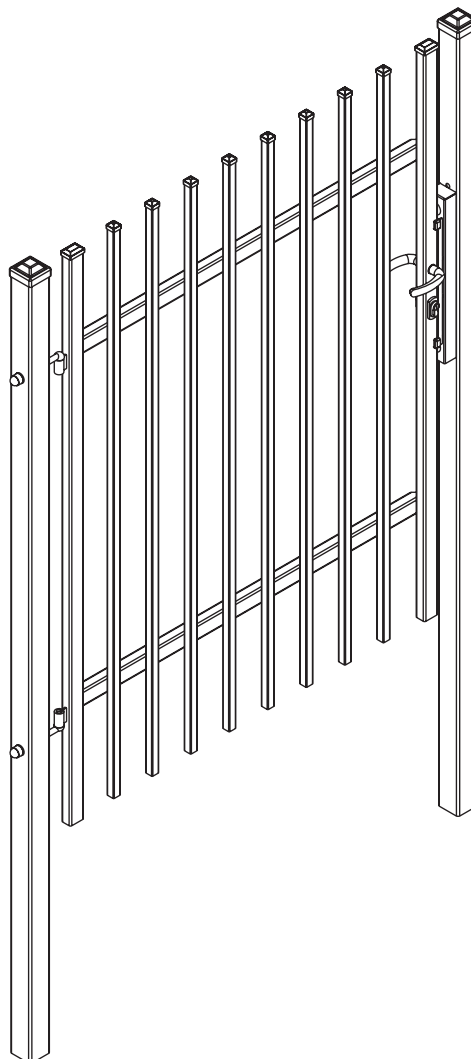


0

Duet 1



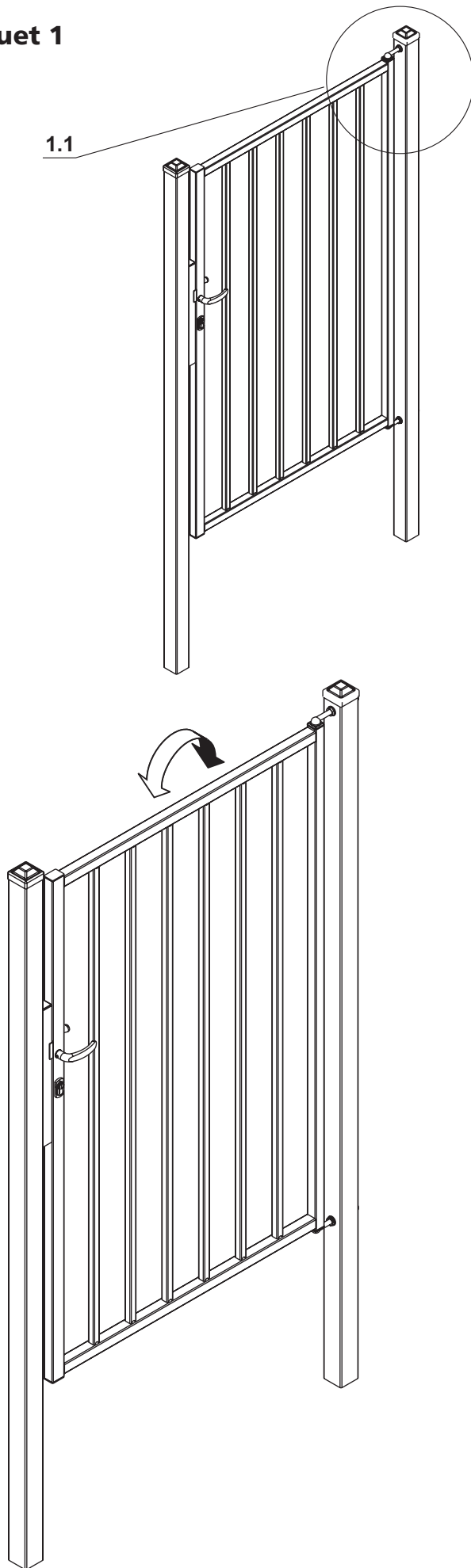
Duet 2



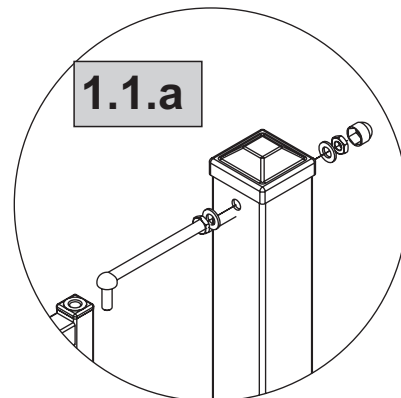
1

Duet 1

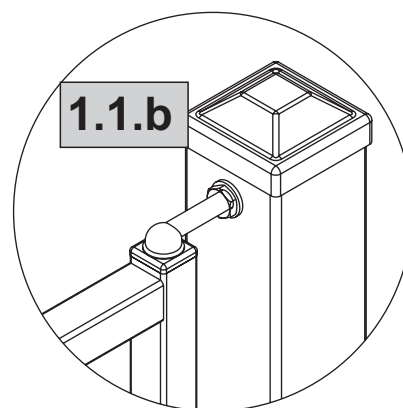
1.1



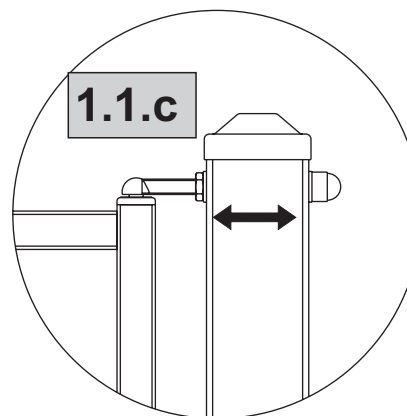
1.1.a



1.1.b



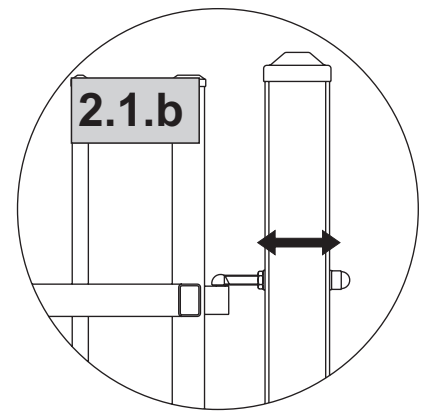
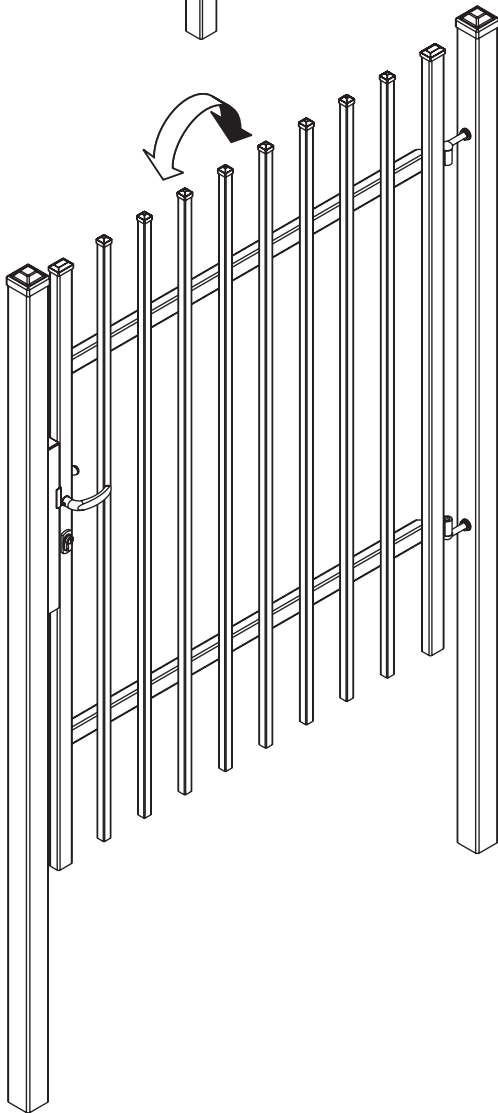
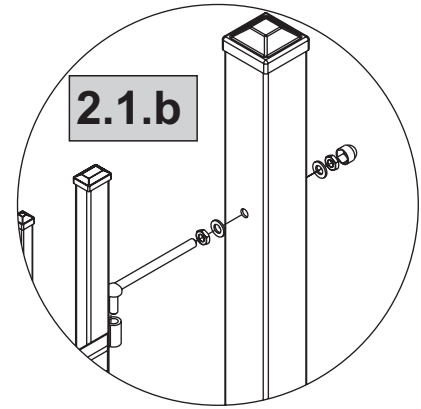
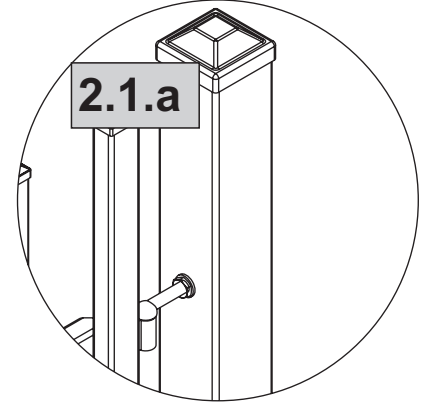
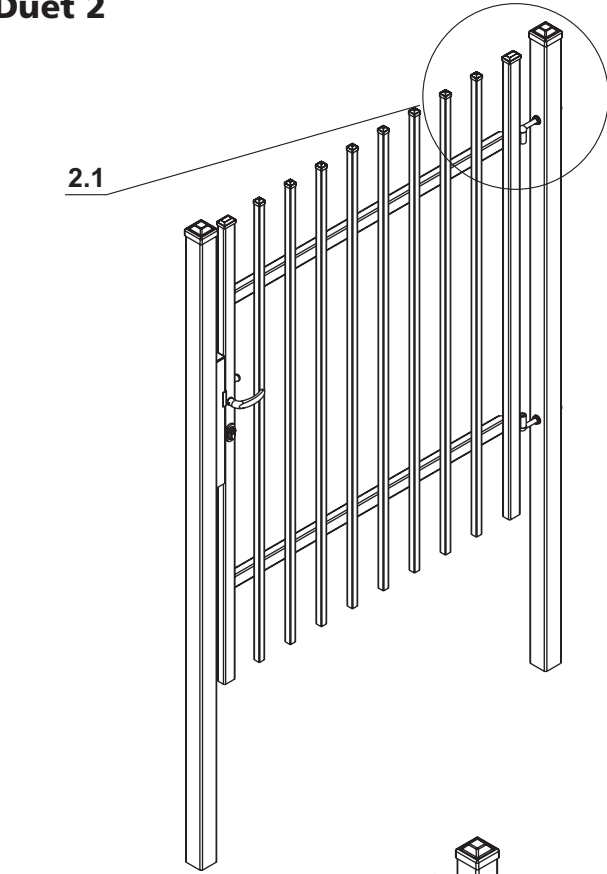
1.1.c



2

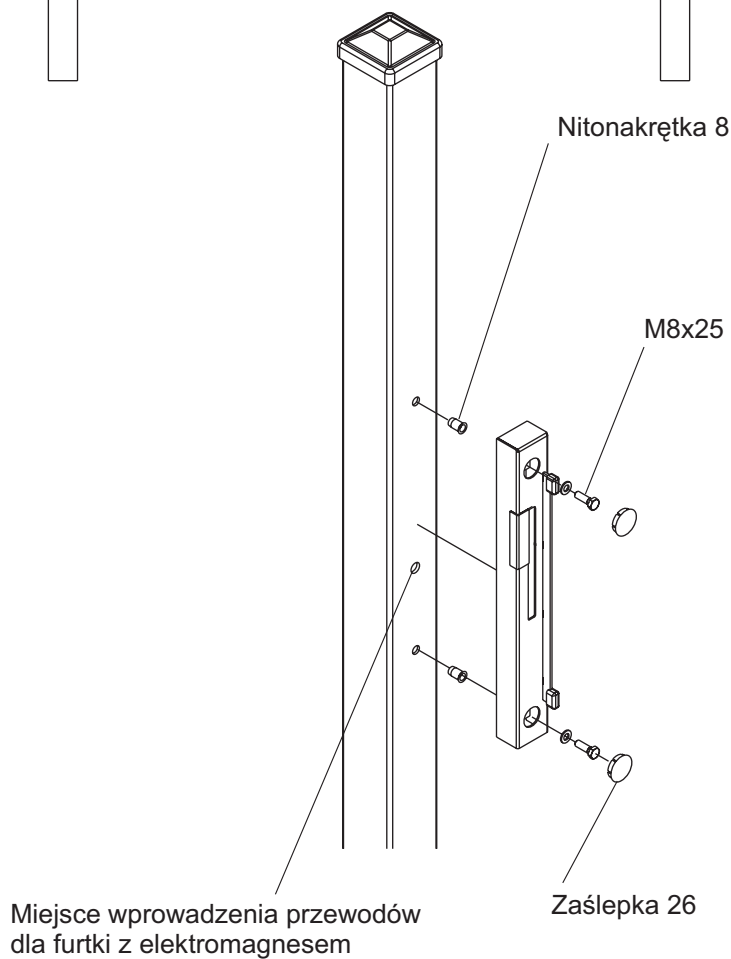
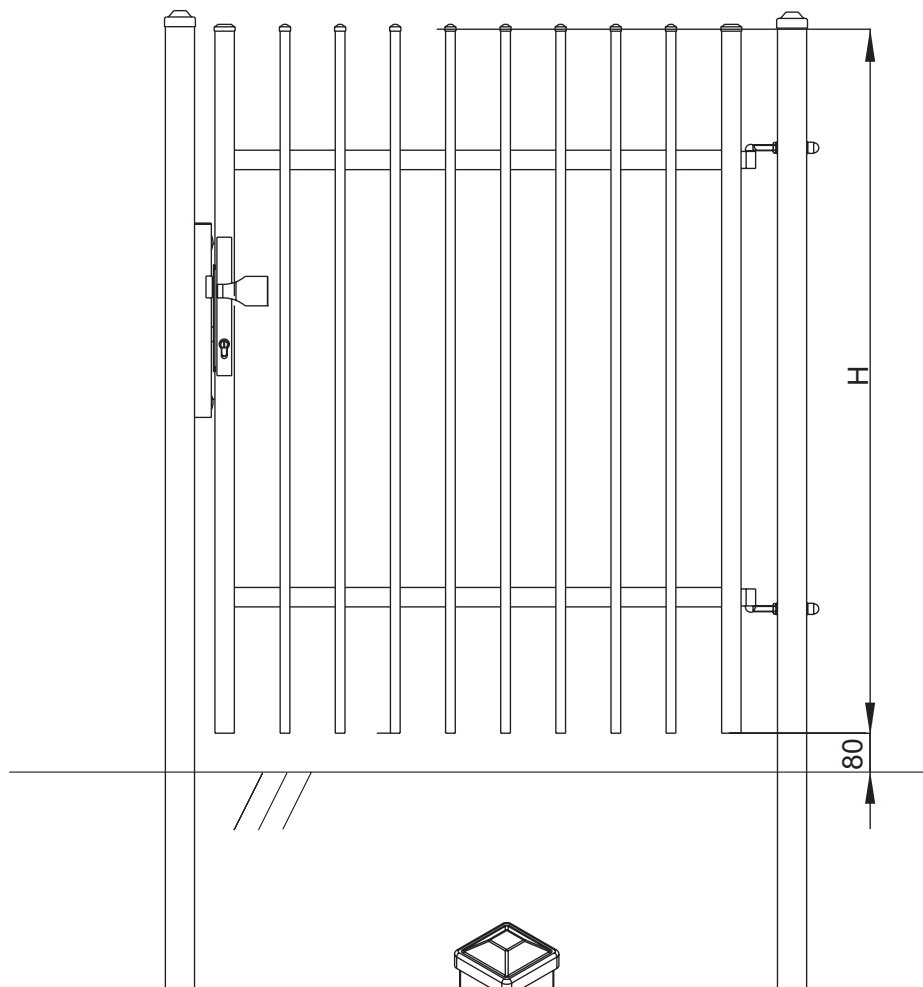
Duet 2

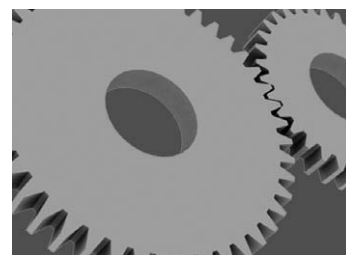
2.1



6

Furtka z elektromagnesem





Montażysta:

A large, empty rounded rectangular box intended for the installer's signature or name.

Grupa WIŚNIEWSKI
PL / 33-311 Wielogłowy 153
Tel. (018) 44 77 111 ■ Fax (018) 44 77 110
N = 49° 40' 10" E = 20° 41' 12"
NIP: 734-000-83-23 ■ Regon: 490017080
Wpis do EDzG Wójt Gminy Chełmiec 279
wisniowski.pl