

OGRODZENIA PRZEMYSŁOWE BRAMA PRZESUWNA PI 130 RĘCZNA



WIŚNIEWSKI

(PL - 1/1) • (EU - 1/2)
INSTRUKCJA ORYGINALNA

Instrukcja Instalowania i Obsługi



EN

Technical documentation
Installation and Operating Instructions
Manually-operated industrial sliding PI 130 gate
/ PART 1
Technical description - go to PART 2 (EU - 2/2)

RU

Техническая документация
Инструкция по монтажу и эксплуатации
Промышленные ручные откатные
ворота PI 130 / ЧАСТЬ 1
Техническое описание - смотри ЧАСТЬ 2 (EU - 2/2)

DE

Technische Dokumentation
Montage und Bedienungsanleitung
Industrie - manuelles Schiebetor PI 130
/ TEIL 1
Technische Beschreibung - siehe TEIL 2 (EU - 2/2)

CS

Technická dokumentace
Návod k instalaci a obsluze
Průmyslová posuvná ruční brána PI 130
/ ČÁST 1
Technický popis - přejděte na ČÁST 2 (EU - 2/2)

FR

Dossier technique
Notice de Montage et de Fonctionnement
Portail industriel coulissant manuel PI 130
/ PART 1
Descriptif technique - voir PART 2 (EU - 2/2)



SPIS TREŚCI:

1. Informacje ogólne	2
2. Terminy i definicje wg normy	2
3. Objasnienia symboli	2
4. Opis konstrukcji i dane techniczne	3
4.1. Zastosowanie i przeznaczenie	3
5. Zalecenia montażowe	3
6. Wymagane warunki montażu	3
7. Warunki stosowania i zasady bezpieczeństwa	3
8. Instrukcja instalowania	3
8.1. Prace przygotowawcze	3
8.2. Kontrola wstępna	3
8.3. Montaż	3
8.4. Malowanie	3
8.5. Kolejność instalacji dla bram o wymiarze pomiędzy słupami do 7000 mm i wysokości do 2000 mm	3
8.6. Kolejność instalacji dla bram o wymiarze pomiędzy słupami powyżej 7000 mm i wysokości powyżej 2000 mm	4
8.7. Obsługa	4
8.8. Regulacja bramy	4
8.9. Kontrola bramy	4
9. Ochrona środowiska	4
10. Demontaż bramy	4
11. Instrukcja obsługi bramy	4
11.1. Użytkowanie bramy	4
12. Instrukcja bieżących konserwacji	5
Fundamentowanie bramy PI130	6
Zbrojenie fundamentów	6

[A000001] 1. INFORMACJE OGÓLNE

Montażu oraz regulacji bramy może dokonać co najmniej osoba KOMPETENTNA.

[A000018] Niniejsza Instrukcja Instalowania jest dokumentacją przeznaczoną dla Profesjonalnych Instalatorów lub Osób Kompetentnych. Zawiera ona niezbędne informacje gwarantujące bezpieczne instalowanie bramy. Montaż i instalację przeprowadzić zgodnie z wymaganiami EN 13241-1.

Bramę i jej oddzielne elementy składowe instalować zgodnie z Instrukcją Instalowania dostarczoną przez "WIŚNIEWSKI" Sp. z o.o. S.K.A.

Do instalowania bramy stosować tylko oryginalne elementy mocujące dostarczone wraz z bramą oraz elementy złączne (np. śruby, nakrętki, podkładki) zgodne z EN.

Przed przystąpieniem do prac montażowych zapoznać się z całą instrukcją. Proszę przeczytać uważnie niniejszą instrukcję i stosować się do jej zaleceń. Prawidłowe działanie bramy jest uzależnione w znacznym stopniu od poprawnego jej zainstalowania.

Instrukcja obejmuje montaż bramy z wyposażeniem standardowym oraz elementami dodatkowego wyposażenia. Zakres wyposażenia standardowego i opcjonalnego opisany jest w ofercie handlowej.

[A000031] Opakowanie stosowane do elementów systemów ogrodzeniowych przeznaczone jest wyłącznie do zabezpieczenia podczas transportu.



Nie przechowywać zapakowanych wyrobów na zewnątrz narażonych na niekorzystne oddziaływanie warunków atmosferycznych. Składowanie na zewnątrz, szczególnie w miejscach nasłonecznionych prowadzi do obniżenia walorów estetycznych powłoki malarskiej - ponieważ folia zabezpieczająca miejscowo skleja się z ogrodzeniem (wulkanizuje).

Wyroby przechowywać na utwardzonej, niezapyłonej suchej powierzchni płaskiej, nie zmieniającej swoich właściwości pod wpływem czynników zewnętrznych, w pomieszczeniach zamkniętych suchych i przewiewnych, w miejscu gdzie nie będą one narażone na działanie wszelkich innych czynników zewnętrznych, mogących powodować pogorszenie stanu przechowywanych elementów ogrodzeń posesyjnych i przemysłowych, podzespołów oraz opakowań. Niedopuszczalne jest magazynowanie i przechowywanie w pomieszczeniach zawilgoconych, zawierających opary szkodliwe dla powłok lakierniczych i cynkowych.

[A000032] Instrukcja dotyczy montażu kilku wariantów wykonania bram. Rysunki poglądowe mogą różnić się co do szczegółów wykonania. W niezbędnych przypadkach szczegóły te są pokazane na oddzielnych rysunkach.

[A000044] Instrukcja zawiera niezbędne informacje, gwarantujące bezpieczny montaż i użytkowanie, a także właściwą konserwację bramy.

Przy montażu przestrzegać przepisów BHP dotyczących prac: montażowych, ślusarskich, prowadzonych elektronicznymi narzędziami w zależności od zastosowanej technologii montażu, oraz należy uwzględnić obowiązujące normy, przepisy i odnośną dokumentację budowy.

Książka raportowa jest dokumentacją przeznaczoną dla właściciela bramy. Po zakończeniu montażu przekazać ją właścicielowi. Instrukcję zabezpieczyć przed zniszczeniem i starannie przechowywać.

Gdy do montażu bramy zostaną wykorzystane elementy dostarczone przez różnych producentów lub dostawców, instalujący bramę uważany jest za jej producenta, zgodnie z normą europejską EN 13241-1.

Nie można przerabiać lub usuwać żadnych elementów bramy. Może to spowodować uszkodzenie części, zapewniających jej bezpieczne użytkowanie. Niedopuszczalna jest zmiana podzespołów bramy.



[A000033] **Nie zastawiać obszaru ruchu bramy. Na drodze otwierającej lub zamykającej się bramy nie mogą znajdować się żadne przeszkody. Upewnij się, że w trakcie ruchu bramy na jej drodze nie znajdują się osoby, a w szczególności dzieci lub też przedmioty.**



[A000045] **Zgodnie z obowiązującymi przepisami europejskimi, brama powinna spełniać wymagania normy EN 13241-1.**

[A000034] Zabrania się powielania niniejszej instrukcji bez uprzedniej pisemnej zgody i późniejszej weryfikacji treści przez "WIŚNIEWSKI" Sp. z o.o. S.K.A. Zabrania się tłumaczenia na język obcy, również częściowego, bez uprzedniej pisemnej zgody i późniejszej weryfikacji tekstu przez "WIŚNIEWSKI" Sp. z o.o. S.K.A. Wszelkie prawa do niniejszej instrukcji są zastrzeżone.

"WIŚNIEWSKI" Sp. z o.o. S.K.A. nie ponosi odpowiedzialności za szkody i nieprawidłowości w działaniu spowodowane niewłaściwym montażem lub nieprawidłowym użytkowaniem produktu, zapoznać się zatem dokładnie z treścią niniejszej instrukcji.

[A000035] "WIŚNIEWSKI" Sp. z o.o. S.K.A. nie ponosi odpowiedzialności za szkody i nieprawidłowości w działaniu spowodowane zastosowaniem bramy z urządzeniami innych producentów. Powoduje to dodatkowo utratę prawa do gwarancji udzielonej przez "WIŚNIEWSKI" Sp. z o.o. S.K.A.

[A000036] "WIŚNIEWSKI" Sp. z o.o. S.K.A. nie ponosi odpowiedzialności za szkody lub obrażenia ciała spowodowane nieprzestrzeganiem zawartych w instrukcji zaleceń dotyczących montażu, uruchomienia, konserwacji i użytkowania. Jak również nieprzestrzeganiem zaleceń odnośnie bezpieczeństwa oraz wymagań prawnych.

"WIŚNIEWSKI" Sp. z o.o. S.K.A. zastrzega sobie prawo do wprowadzania zmian w swoich produktach uważanych za uzasadnione za względów technicznych, produkcyjnych lub handlowych. "WIŚNIEWSKI" Sp. z o.o. S.K.A. rezerwuje sobie prawo do ulepszenia wybranych cech produktu, kiedykolwiek i bez wprowadzania zmian w obecnej publikacji. Zmiany takie mogą być wprowadzone w dowolnej chwili i bez uprzedniego powiadomienia.

[A000037] 2. TERMINY I DEFINICJE WG NORMY

Objasnienia znaków ostrzegawczych stosowanych w instrukcji:



Uwaga! - znak oznaczający zwrócenie uwagi.



Informacja - znak oznaczający ważną informację.



Odnośnik - znak odsyłający do określonego punktu w niniejszej instrukcji instalowania.

Profesjonalny Instalator - kompetentna osoba lub jednostka, oferująca stronom trzecim usługi w zakresie instalowania bram, łącznie z ich ulepszeniem (wg EN 12635).

Osoba Kompetentna - osoba odpowiednio wykształcona, o kwalifikacjach wynikających z wiedzy i praktycznego doświadczenia, i zaopatrzona w niezbędne instrukcje, umożliwiające prawidłowe i bezpieczne przeprowadzenie wymaganego instalowania (wg EN 12635).

Właściciel - osoba fizyczna lub prawna, która ma tytuł prawny do dysponowania bramą i ponosi odpowiedzialność za jej działanie i użytkowanie (wg EN 12635).

Książka raportowa - książka, która zawiera główne dane dotyczące określonej bramy, i w której przewidziano miejsca, gdzie mogą być umieszczane zapisy z kontroli, prób, konserwacji i wszelkich napraw lub modyfikacji bramy (wg EN 12635).

[C000121] 3. OBJAŚNIENIA SYMBOLI

A1 - skrzydło bramy

A2 - rama prowadzenia

A3 - chwytak bramy

A4 - fundament chwytaka
 A5 - fundament ramy prowadzenia
 BR - brama prawa
 BL - brama lewa
 H - wysokość skrzydła - wymiar zamówieniowy
 So - szerokość między słupami - wymiar zamówieniowy
 A - minimalna przestrzeń do zabudowy bramy
 B - długość przesuwu bramy (wymiar skrzydła)

[B000016] 4. OPIS KONSTRUKCJI I DANE TECHNICZNE

Bramy wykonane są jako konstrukcja samonośna z kompletem elementów jezdnych, chwytakiem, zestawem montażowym (śruby, kotwy). Szczegółowy zakres wymiarowy oraz dane techniczne podane są w cenniku.

"WIŚNIEWSKI" Sp. z o.o. S.K.A. proponuje kilka sposobów otwierania bram:

- ręcznie,
- z napędem.

[B000017] 4.1. ZASTOSOWANIE I PRZEZNACZENIE

Brama ogrodzeniowa przesuwna przeznaczona jest do zamknięcia wjazdów do obiektów przemysłowych, placów, parkingów, instytucji użyteczności publicznej i innych o podobnym charakterze. Zastosowanie w innym celu uznaje się za niezgodne z przeznaczeniem. "WIŚNIEWSKI" Sp. z o.o. S.K.A. nie ponosi żadnej odpowiedzialności za szkody spowodowane zastosowaniem innym niż przewidziane. Ryzyko i wszelkie konsekwencje związane z innym zastosowaniem są wyłącznie po stronie właściciela wyrobu i powodują utratę gwarancji.

[B000018] 5. ZALECENIA MONTAŻOWE

Przed montażem i uruchomieniem bramy dokładnie zapoznać się z wytycznymi zawartymi w niniejszej instrukcji. Przestrzegać zaleceń montażu i użytkowania bramy co pozwoli na jej prawidłowy montaż i zapewni długotrwałe, bezawaryjne użytkowanie. Wszystkie czynności związane z montażem bramy wykonać w opisanej kolejności.

[A000006] 6. WYMAGANE WARUNKI MONTAŻU

Brama powinna być zastosowana i użytkowana zgodnie z przeznaczeniem. Dobór i stosowanie bram w budownictwie powinno odbywać się na podstawie dokumentacji technicznej obiektu, opracowanej zgodnie z obowiązującymi przepisami i normami.

[A000038] Brama może być użytkowana wyłącznie przez osoby przeszkolone. Brama nie może być instalowana i użytkowana w miejscach zagrożonych wybuchem.

Brama może być eksploatowana wyłącznie kiedy jest sprawna technicznie i zgodnie z jej przeznaczeniem, po zapoznaniu się użytkownika z warunkami bezpieczeństwa i występującymi zagrożeniami oraz pod warunkiem zastosowania się do zaleceń dotyczących instalacji i użytkowania.

Bezwzględnie usunąć wady działania mogące stwarzać zagrożenie dla bezpieczeństwa.

Brama może być stosowana wyłącznie w miejscach, które nie są zagrożone powodzią i lokalnymi podtopieniami.

Nie użytkować bramy w miejscach narażonych na działanie agresywnych czynników atmosferycznych i środowiskowych (na przykład: zasolone powietrze).

[B000036] 7. WARUNKI STOSOWANIA I ZASADY BEZPIECZEŃSTWA

[B000020] Przechowywać niniejszą instrukcję w bezpiecznym i wiadomym miejscu tak, aby w razie potrzeby można było z niej szybko skorzystać.

Instalacja musi być dostosowana do wymogów wymienionych w Dyrektywach Europejskich.

W krajach poza UE dobry poziom bezpieczeństwa zapewnić może zachowanie standardów wymienionych w Dyrektywach Europejskich. Należy jednak pamiętać również o aktualnych normach i przepisach obowiązujących w danym kraju.

Przed przystąpieniem do montażu i uruchomieniem bramy zapoznać się szczegółowo z instrukcją obsługi i uwagami dot. montażu, obsługi i konserwacji urządzenia.

Produkt używać zgodnie z jego przeznaczeniem. Użytkowanie niezgodne z przeznaczeniem może być przyczyną zagrożenia lub szkód, "WIŚNIEWSKI" Sp. z o.o. S.K.A. nie bierze odpowiedzialności za szkody wynikające z nieprawidłowego zastosowania urządzenia.

"WIŚNIEWSKI" Sp. z o.o. S.K.A. nie bierze odpowiedzialności za skutki wynikłe z nieprawidłowo zastosowanej lub zainstalowanej bramy, jak i też związane z tym uszkodzenia i szkody powstałe podczas ruchu.

[B000037] Prace montażowe przeprowadzać zgodnie z normą europejską EN 13241-1 wraz ze zmianami.

[B000038] Nie wolno dokonywać przeróbek bramy, o ile nie dopuszcza tego "WIŚNIEWSKI" Sp. z o.o. S.K.A.

Po uruchomieniu, przeszkolić wszystkich użytkowników bramy w zakresie działania i obsługi bramy oraz dokonać odpowiedniego wpisu w Książce Raportowej.

Napraw i konserwacji może dokonywać tylko uprawniony Profesjonalny Instalator lub Osoba Kompetentna.

Użytkowanie, które nie jest wyraźnie wymienione w niniejszej instrukcji jest niedozwolone.



[A000033] **Nie zastawiać obszaru ruchu bramy. Na drodze otwierającej lub zamykającej się bramy nie mogą znajdować się żadne przeszkody. Upewnić się, że w trakcie ruchu bramy na jej drodze nie znajdują się osoby, a w szczególności dzieci lub też przedmioty.**

[B000031] Bram o prześwicie pomiędzy wypełnieniem <20% nie używać, jeśli prędkość wiatru przekracza 15m/s.

Powłoka cynku na bramie nie jest powłoką dekoracyjną, ale zabezpieczeniem antykorozyjnym.

Odpady i materiały z opakowania (plastik, tektura, polistyren itd.) są wykonane zgodnie z warunkami określonymi przez aktualnie obowiązujące europejskie standardy. Opakowania z nylonu i polistyrenu trzymać poza zasięgiem dzieci.

[D000001] 8. INSTRUKCJA INSTALOWANIA

Prawidłowe działanie bramy jest uzależnione w znacznym stopniu od poprawnego jej zamontowania. "WIŚNIEWSKI" Sp. z o.o. S.K.A. poleca autoryzowane firmy montażowe. Tylko prawidłowe zainstalowanie i konserwacja prowadzone zgodnie z instrukcją, przez kompetentne jednostki lub osoby mogą zapewnić bezpieczne i zgodne z zamierzonym działaniem bramy.

Należy zachować kartę części (kompletności) bramy.

[D000188] 8.1. PRACE PRZYGOTOWAWCZE

Prace przygotowawcze obejmują przygotowanie fundamentów.

Kierunek otwierania bramy podaje się zawsze w widoku od strony posesji. Brama PRAWA to taka, która otwiera się w prawo.

Fundament dla bramy wykonać zgodnie z dołączonymi rysunkami odpowiednimi dla danego typu bramy.

Wszystkie fundamenty ogrodzenia muszą mieć głębokość większą od strefy przemarzania odpowiedniej dla danego regionu (obszaru) miejsca montażu, jednak nie mniej niż 1200 [mm].

Rozstaw śrub fundamentowych musi odpowiadać rozstawowi otworów w bramie i znajduje się na rysunku fundamentowania.

Zachować pion przy osadzaniu śrub fundamentowych w betonie.



[D000446] **Przed przystąpieniem do budowy ogrodzenia sprawdzić bezwzględnie czy stosowane materiały nie zawierają przeciwskazań do stosowania w powłokami ocynkowanymi, malowanymi.**

[D000189] 8.2. KONTROLA WSTĘPNA

Przed przystąpieniem do montażu sprawdzić, czy brama nadaje się do użytkowania, a przede wszystkim:

- wszystkie materiały i elementy bramy powinny być w nienaruszonym stanie i odpowiednie do użycia,
- prowadzenie górne powinno mieć wystarczający odstęp od bramy, tak by brama mogła przesuwać się równomiernie i cicho.

[D000177] 8.3. MONTAŻ

Prawidłowe działanie bramy jest uzależnione w znacznym stopniu od poprawnego jej zamontowania.

W przypadku samodzielnego montażu przez użytkownika, bezwzględnie przestrzegać zaleceń niniejszej instrukcji, aby uniknąć nieprawidłowego funkcjonowania bramy, przedwczesnego jej zużycia i ewentualnej utraty gwarancji.

Zabrania się stosowanie dodatkowych elementów mocujących oraz przerabiania istniejących bez zgody "WIŚNIEWSKI" Sp. z o.o. S.K.A.

Elementów konstrukcyjnych bramy nie wolno wykorzystywać do mocowania elementów systemów ogrodzeniowych oraz innych.

[D000178] Przed pierwszym otwarciem bramy, bramę sprawdzić zgodnie z Instrukcją Bieżących Konserwacji.

Brama zamontowana jest poprawnie wtedy, gdy jej skrzydło porusza się płynnie oraz jej obsługa jest nieskomplikowana.

Po zamontowaniu bramy dokonać odpowiedniego wpisu w Książce Raportowej.

[C000182] 8.4. MALOWANIE

W razie potrzeby uzupełnić ubytki cynku farbą podkładową antykorozyjną i farbą nawierzchniową wg zaleceń producenta farby lub farbą o dużej zawartości cynku.

[D000190] 8.5. KOLEJNOŚĆ INSTALACJI DLA BRAM O WYMIARZE POMIĘDZY SŁUPAMI DO 7000 mm I WYSOKOŚCI DO 2000 mm

1. Sprawdzić wykonanie prac przygotowawczych.
2. Wykonać kontrolę wstępną bramy (kontrola poprawności wykonania).

3. Na wcześniej przygotowane kotwy nałożyć ramę prowadzenia bramy - rys. 3 (zgodnie z przepisami BHP zaleca się użycie dźwigu).
4. Za pomocą zestawu montażowego (podkładka + nakrętka) przytwierdzić ramę prowadzenia bramy wraz z wózkiem jezdnym do fundamentu - rys. 3.1.
5. Sprawdzić pion dwóch płaszczyzn ramy prowadzenia zaznaczonych na - rys. 3.3a. W razie odstępstw wykonać podlewkę betonową niwelującą błąd wykonania.
6. Na drugi zestaw kotew nałożyć wózek jezdny bramy - rys. 3.
7. Za pomocą zestawu montażowego (podkładka + nakrętka) przytwierdzić wózek jezdny do fundamentu - rys. 3.2.
8. Sprawdzić równoległości i prostokątność wózków (w razie potrzeby dokonać regulacji) - rys. 3.3c.
9. Ze skrzydła bramy od strony ściągu zdemontować zaślepkę szyny PI - rys. 4.1.
10. Nasunąć skrzydło bramy na wcześniej przygotowane wózki - rys. 5 (zgodnie z przepisami BHP zaleca się użycie dźwigu).
11. Zamontować zaślepkę szyny PI - rys. 5.1.
12. W miejscu zaznaczonym na karcie fundamentowania na wcześniej przygotowane kotwy nałożyć chwytak bramy - rys. 6a.
13. Za pomocą zestawu montażowego (podkładka + nakrętka) przytwierdzić chwytak bramy do fundamentu - rys. 6.1.
14. Sprawdzić pion dwóch płaszczyzn ramy chwytaka zaznaczonych na - rys. 6.2a. W razie odstępstw wykonać nadlewkę betonową niwelującą błąd wykonania.
15. Dokonać ręcznego przesunięcia bramy, między skrajnymi położeniami bramy. Sprawdzić płynność ruchu i ewentualne opory - rys. 7.
16. Sprawdzić poziom i pion skrzydła bramy w położeniu zamkniętym. W razie potrzeb wyregulować - rys. 8.1; rys. 8.2; rys. 8.3.
17. Sprawdzić położenie koła najazdowego na blasze najazdowej chwytaka (powinno znajdować się w centralnej pozycji), w razie potrzeb wyregulować za pomocą śrub mocowania chwytaka - rys. 8.4.

[D000191] 8.6. KOLEJNOŚĆ INSTALACJI DLA BRAM O WYMIARZE POMIĘDZY SŁUPAMI POWYŻEJ 7000 mm I WYSOKOŚCI POWYŻEJ 2000 mm

1. Wykonać czynności od 1 do 17.
2. Na wcześniej przygotowane kotwy nałożyć blachę najazdową - rys. 10.
3. Za pomocą zestawu montażowego (podkładka + nakrętka) przytwierdzić blachę najazdową do fundamentu - rys. 10.1.
4. Za pomocą śrub regulacyjnych blachy najazdowej wyregulować położenie blachy względem bramy - rys. 10.2.
5. Elementy złączne do montażu blachy najazdowej nie są dostarczane przez "WIŚNIEWSKI" Sp. z o.o. S.K.A.



[D000210] **Po zamontowaniu brama powinna otwierać się lekko na całej przestrzeni ruchu skrzydła bramy, przy czym skrzydło powinno pozostać w równowadze.**

[D000181] 8.7. OBSŁUGA

Instalator ma obowiązek przeanalizować występujące zagrożenia związane z użytkowaniem bramy i poinformować o nich użytkownika / właściciela.

Podczas przesuwania bramy występują zazwyczaj następujące zagrożenia: uderzenie i zgniecenie w strefie zamykania; uderzenie i zgniecenie w strefie otwierania; zranienie poprzez zakleszczenie pomiędzy skrzydłem przesuwym i stałymi elementami bramy podczas przesuwania; zagrożenia natury mechanicznej związane z ruchem bramy.

Przed uruchomieniem bramy upewnić się, że osoby znajdują się w bezpiecznej odległości.

Podczas przesuwania bramy nie dotykać jej ruchomych części.

Zachować bezpieczną odległość podczas przesuwania bramy: przez światło bramy można przechodzić wyłącznie po jej całkowitym otwarciu i zatrzymaniu.

[D000192] Przerwać natychmiast użytkowanie bramy w przypadku nieprawidłowego działania (głośna praca, brak płynności ruchu, nadmierne opory ruchu, itp.) niezastosowanie się do tego zalecenia może być przyczyną poważnego zagrożenia, ryzyka wypadków i/lub poważnego uszkodzenia bramy.

[D000193] Sprawdzić wzrokowo bramę, tak aby upewnić się, że nie ma śladów rozregulowania mechanicznego, uszkodzeń mechanicznych, śladów zużycia.

Brama zamontowana jest poprawnie wtedy gdy jej skrzydło porusza się płynnie.



Profesjonalny Instalator lub Osoba Kompetentna zobowiązany jest do dokonania szkolenia z zakresu użytkowania bramy.

[D000194] 8.8. REGULACJA BRAMY

Regulacji parametrów ruchowych bramy, ustawienia osprzętu dodatkowego przeprowadzić zgodnie z załączoną instrukcją producenta osprzętu.

[D000195] 8.9. KONTROLA BRAMY

Próby odbiorcze bramy muszą być przeprowadzone przez Profesjonalnego Instalatora lub Osobę Kompetentną, która musi wykonać obowiązujące próby, zgodnie z istniejącymi zagrożeniami i z pełnym przestrzeganiem tego, co przewiduje prawo, normatywy i uregulowania, a w szczególności zgodnie z wszystkimi warunkami normy EN 13241-1.

Przed ostatecznym wprawieniem bramy w ruch sprawdzić prawidłowe funkcjonowanie zamka.

[A000008] 9. OCHRONA ŚRODOWISKA

Opakowania

Elementy opakowań (tektury, tworzywa sztuczne itp.) są zakwalifikowane jako odpadki nadające się do powtórnego przetworzenia. Przed wyrzuceniem opakowań zastosować się do miejscowych (lokalnych) regulacji prawnych dotyczących danego materiału.

Złomowanie wyrobu

Produkt składa się z wielu różnych materiałów. Większość z zastosowanych materiałów nadaje się do ponownego przetworzenia. Przed wyrzuceniem posgregować je, a następnie dostarczyć do punktu zbioru surowców wtórnych.



Przed złomowaniem zastosować się do miejscowych (lokalnych) regulacji prawnych dotyczących danego materiału.



[A000009] **Pamiętaj! Zwrot materiałów opakowaniowych do obiegu materiałowego oszczędza surowce i zmniejsza powstawanie odpadów.**

[C000115] 10. DEMONTAŻ BRAMY

Demontaż bramy przeprowadzić w kolejności odwrotnej do montażu.

[C000096] 11. INSTRUKCJA OBSŁUGI BRAMY



Nie zastawiać obszaru ruchu bramy. Na drodze otwierającej lub zamykającej się bramy nie mogą znajdować się żadne przeszkody. Upewnić się, że w trakcie ruchu bramy na jej drodze nie znajdują się osoby, a w szczególności dzieci lub też przedmioty.



[B000039] **Zabrania się przebywania osób oraz pozostawiania samochodów lub innych przedmiotów w świetle otwartej bramy. Zabrania się przebywania, przechodzenia, przebiegania lub przejeżdżania przed poruszającą się bramą. Zabrania się używania skrzydła bramy do przenoszenia przedmiotów lub osób.**



[B000034] **Niniejszy sprzęt nie jest przeznaczony do użytkowania przez osoby (w tym dzieci) o ograniczonej zdolności fizycznej, zuciowej lub psychicznej, lub osoby o braku doświadczenia lub znajomości sprzętu, chyba że odbywa się to pod nadzorem i zgodnie z instrukcją użytkowania sprzętu. Zwracać uwagę na dzieci, aby nie bawiły się sprzętem.**

[C000187] Podczas eksploatacji sprawdzać wzrokowo bramę, tak aby upewnić się, że nie ma śladów rozregulowania mechanicznego, uszkodzeń mechanicznych, śladów zużycia.

[B000035] W przypadku jakichkolwiek zakłóceń w pracy bramy porozumieć się z Profesjonalnym Instalatorem lub Osobą Kompetentną.



Nie zaleca się smarowania elementów ruchomych bramy ponieważ powoduje to przywieranie brudu i zwiększenie oporów ruchu skrzydła.



[B000040] **Wkładka bębnekowa zamka - nie oliwić.**

[C000116] 11.1. UŻYTKOWANIE BRAMY

Otwieranie i zamykanie

Otwieranie i zamykanie bramy ręcznej odbywa się manualnie, po przekręceniu klucza zamka. Brama przesuwa się ręcznie z położenia zamkniętego w położenie otwarte. Cały czas należy mieć kontrolę nad przesuwającym skrzydłem bramy. Zabrania się rozpędzenia skrzydła bramy i pozostawienie bez kontroli, rozpędzone skrzydło może spowodować zagrożenie dla osób lub rzeczy, jak również spowodować uszkodzenie bramy. Skrzydło musi być w końcowej fazie zamykania czy otwierania łagodnie wyhamowane i zatrzymane.

[C000117] 12. INSTRUKCJA BIEŻĄCYCH KONSERWACJI

Prace kontrolne i konserwacyjne przeprowadzać przynajmniej co 6 miesięcy, stosując się przy tym do niniejszych wskazówek!

W przeciwnym wypadku istnieje niebezpieczeństwo, że brama nie będzie działała prawidłowo.

Zalecamy dokonywanie corocznych przeglądów okresowych przez autoryzowany serwis. Przegląd ten powinien być potwierdzony wpisem w Książce Raportowej.

Sprawdzić stan wszystkich zamocowań dokonanych podczas montażu bramy i w razie konieczności poprawić.

Nie zaleca się smarowania ruchomych elementów bramy ponieważ powoduje to przywieranie kurzu i brudu powodując przyspieszone zużycie elementów.

[C000105] Czynności możliwe do wykonania przez Właściciela po dokładnym zapoznaniu się z dołączoną instrukcją.

Bramę chronić przed działaniem środków żrących takich jak: ługi, kwasy itp. Przestrzegać prawidłowej konserwacji wyrobów. Elementy malowane proszkowo czyścić przynajmniej jeden raz w roku, a przy mocno zanieczyszczonym środowisku częściej.

[B000046] Przy czyszczeniu przestrzegać następujących zasad:

- Do mycia używać czystą wodę z niewielkimi dodatkami obojętnego lub słabo alkalicznego środka myjącego przy użyciu miękkich nie rysujących ścierek lub szmatek.
- Powierzchnie malowane muszą być podczas czyszczenia w stanie zimnym - max. temperatura 25 °C.
- Środki czyszczące wolno używać tylko w stanie zimnym - max. temperatura 25 °C.
- Nie wolno używać żadnych środków kwaśnych lub mocno alkalicznych ściągających i czyszczących, które mogą atakować podłoże stalowe.
- Nie wolno używać żadnych środków ściągających i czyszczących powodujących ubytki materiałowe farby i rysy.
- Nie wolno używać żadnych organicznych rozpuszczalników, które zawierają estry, ketony, alkohole, aromaty, eter glikolowy lub chlorowane materiały węglowodorowe itp.
- Nie wolno używać żadnych środków czyszczących o nieznanym składzie chemicznym.
- Nie wolno używać materiałów czyszczących, które pozostawiają resztki na powierzchni czyszczonej.
- Usuwanie tłustych, olejowych lub sadzowych substancji można wykonywać przy pomocy bezaromatowych węglowodorów benzynowych.
- Pozostałości klejów, kauczuków silikonowych lub taśm samoprzylepnych itp. mogą być usuwane przy pomocy bezaromatowych węglowodorów benzynowych.

Maksymalny czas oddziaływania środka czyszczącego nie może przekraczać 1 godziny. W razie potrzeby czyszczenie można powtórzyć co najmniej po 24 godzinach.

Kleje, zaprawy, masy do szpachlowania, kity, taśmy pokryciowe i klejące mogą zawierać agresywne substancje i przed użyciem musi być sprawdzone ich oddziaływanie na powłoki malarskie i na podłoże.

Nigdy nie czyścić strumieniem wody, myjką ciśnieniową, odkurzaczem wodnym.

[C000118] Miejsce w którym jest zainstalowana brama musi być utrzymywane w czystości, aby uniknąć wadliwego działania i uszkodzeń.

Utrzymywać w czystości okolice przesuwu szyny jezdnej usuwając nagromadzone kamienie, żwir, błoto, piasek itp.

[C000119] Czynności możliwe do wykonania przez wykwalifikowany, przeszkolony personel posiadający odpowiednie uprawnienia.

Co najmniej raz na sześć miesięcy przeprowadzać przeglądy bramy w czasie których należy:

- sprawdzić dokręcenie i prawidłowe zamocowanie wszystkich części złącznych,
- sprawdzić regulację rolek, w przypadku koniecznym wyregulować,
- w przypadku stwierdzenia jakichkolwiek usterek bezwzględnie je usunąć, wszystkie czynności przeprowadzić zgodnie z IliO bramy
- sprawdzić stan zamka hakowego w bramie ręcznej,
- sprawdzić chwytak bramy ręcznej i współpracę z skrzydłem bramy.

[C000120] Czynności możliwe do wykonania wyłącznie przez autoryzowany serwis "WIŚNIEWSKI" Sp. z o.o. S.K.A.

Co 12 miesięcy wykonać płatny przegląd okresowy przez autoryzowany serwis. Jeżeli brama jest eksploatowana intensywnie (brama wjazdowa osiedlowa, parkingowa itp.) to przegląd okresowy wykonać nie rzadziej niż 6 miesięcy.

Przy przeglądzie okresowym sprawdzić:

- stan mocowania wszystkich połączeń śrubowych,
- stan i mocowanie elementów jezdnych bramy,
- ogólny stan techniczny bramy.

[C000110] Usuwanie usterek

Jeśli skrzydło bramy stawia opór lub pojawiają się inne usterki, postępować zgodnie ze wskazówkami zawartymi w Instrukcji Bieżących Konserwacji.

W razie jakichkolwiek wątpliwości nawiązać kontakt z montażystą lub siecią autoryzowanego serwisu "WIŚNIEWSKI" Sp. z o.o. S.K.A.

[C000182] Malowanie

W razie potrzeby uzupełnić ubytki cynku farbą podkładową antykorozyjną i farbą nawierzchniową wg zaleceń producenta farby lub farbą o dużej zawartości cynku.



[A000046] "WIŚNIEWSKI" Sp. z o.o. S.K.A. nie bierze odpowiedzialności za szkody powstałe na skutek nieprzestrzegania przepisów bezpieczeństwa, instrukcji obsługi, wymagań prawnych.

[A000011] Wszystkie czynności wykonać zgodnie z niniejszą Instrukcją Instalowania i Obsługi bramy. Wszelkie uwagi i zalecenia przekazać właścicielowi bramy w formie pisemnej, np. zanotować w książce raportowej bramy lub karcie gwarancyjnej i przekazać właścicielowi bramy.

Po wykonaniu przeglądu potwierdzić jego przeprowadzenie wpisem w książce raportowej lub karcie gwarancyjnej bramy.

[A000012] "WIŚNIEWSKI" Sp. z o.o. S.K.A. zastrzega sobie prawo dokonywania zmian konstrukcyjnych wynikających z postępu technicznego nie zmieniających funkcjonalności wyrobu bez powiadomienia.

Dokumentacja jest własnością "WIŚNIEWSKI" Sp. z o.o. S.K.A. Kopiowanie, odwzorowywanie i wykorzystywanie w całości lub w części bez pisemnej zgody właściciela jest zabronione.

I.a**[D000213] FUNDAMENTOWANIE BRAMY PI130 - PRAWEJ - BRAMA RĘCZNA****I.b****[D000214] FUNDAMENTOWANIE BRAMY PI130 - LEWEJ - BRAMA RĘCZNA****[D000212] Legenda:**

- D - Odległość między kosztami fundamentowymi
 F - Długość fundamentu
 RF - Rozstaw wózków jezdnych
 So - Szerokość między słupami - wymiar zamówieniowy
 B - Długość przesuwu bramy (wymiar skrzydła) $B=So+RF+500$ [mm]
 W - widok od strony posesji



Prace związane z fundamentowaniem wykonać zgodnie z EN 1992 i EN 1997.

1. Śruba fundamentowa z pręta żebrowanego 25-A-II długości 500 [mm]
2. Wskaźnik osi skrzydła bramy
3. Fundament beton żwirowany C20/C25 zagęszczony
4. Głębokość większa od strefy przemarzania odpowiedniej dla danego regionu (obszaru) miejsca montażu, jednak nie mniej niż 1200 [mm]
5. Oś przesuwu skrzydła bramy
6. Wymiar wyliczony wg tabeli na rysunku fundamentowania
7. Bezpieczna odległość od przeszkody stałej
8. Poziom wjazd wykończony
9. Światło otworu montażowego
10. Słup ogrodzeniowy teoretyczny
11. Fundament dla bramy $So > 7000$ [mm] lub $H > 2000$ [mm]

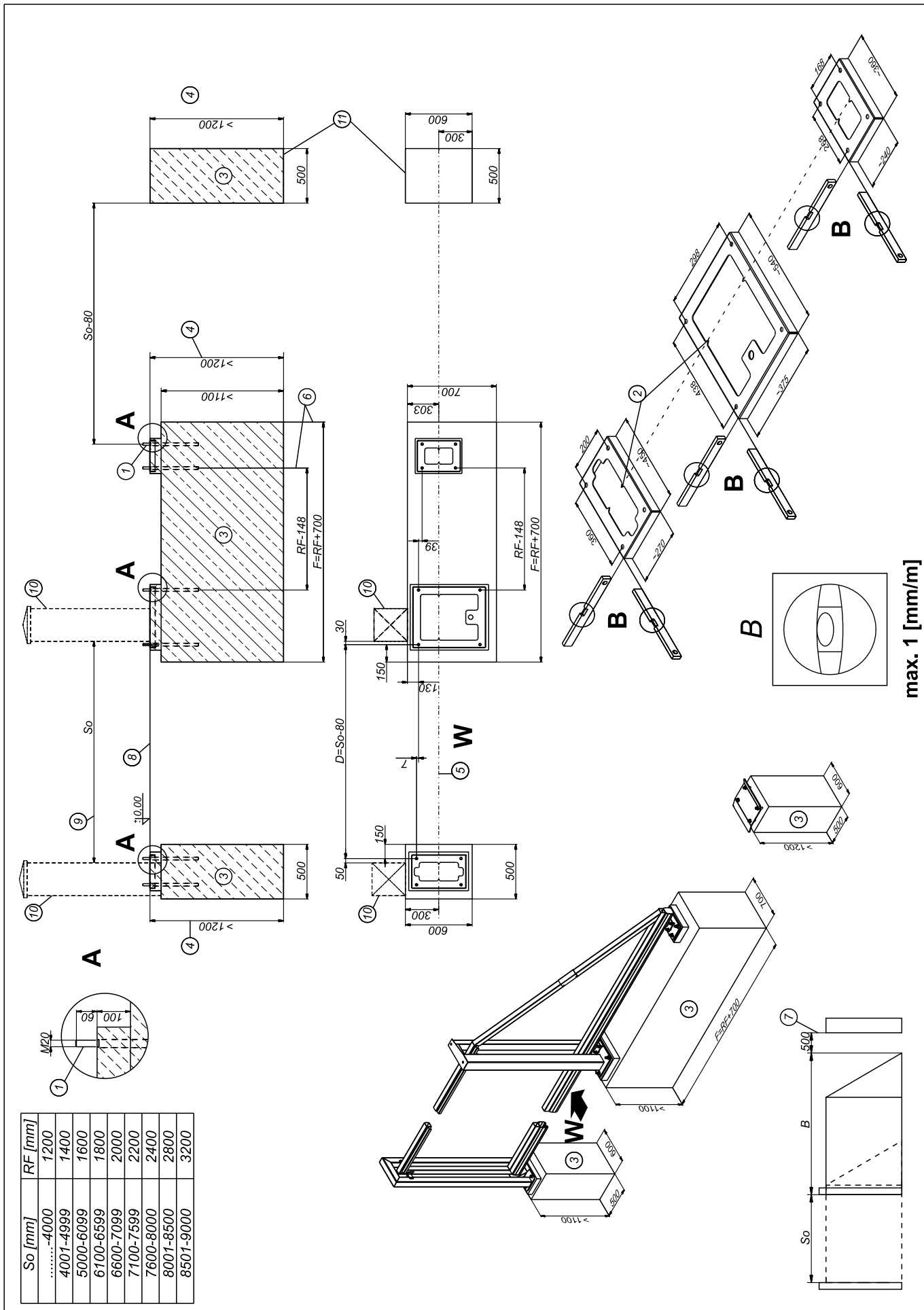
UWAGI:

1. Końce śrub fundamentowych ustawić na jednym poziomie.
2. Zachować pion śrub fundamentowych przy osadzaniu.
3. Przy montażu zaleca się korzystać ze wskaźników osi skrzydła bramy (3), dodatkowo sprawdzić położenie wymiarów zgodnie z rysunkiem.
4. Rozstaw śrub fundamentowych podany w osiach.

II**[D000235] ZBROJENIE FUNDAMENTÓW****[D000236] Legenda:**

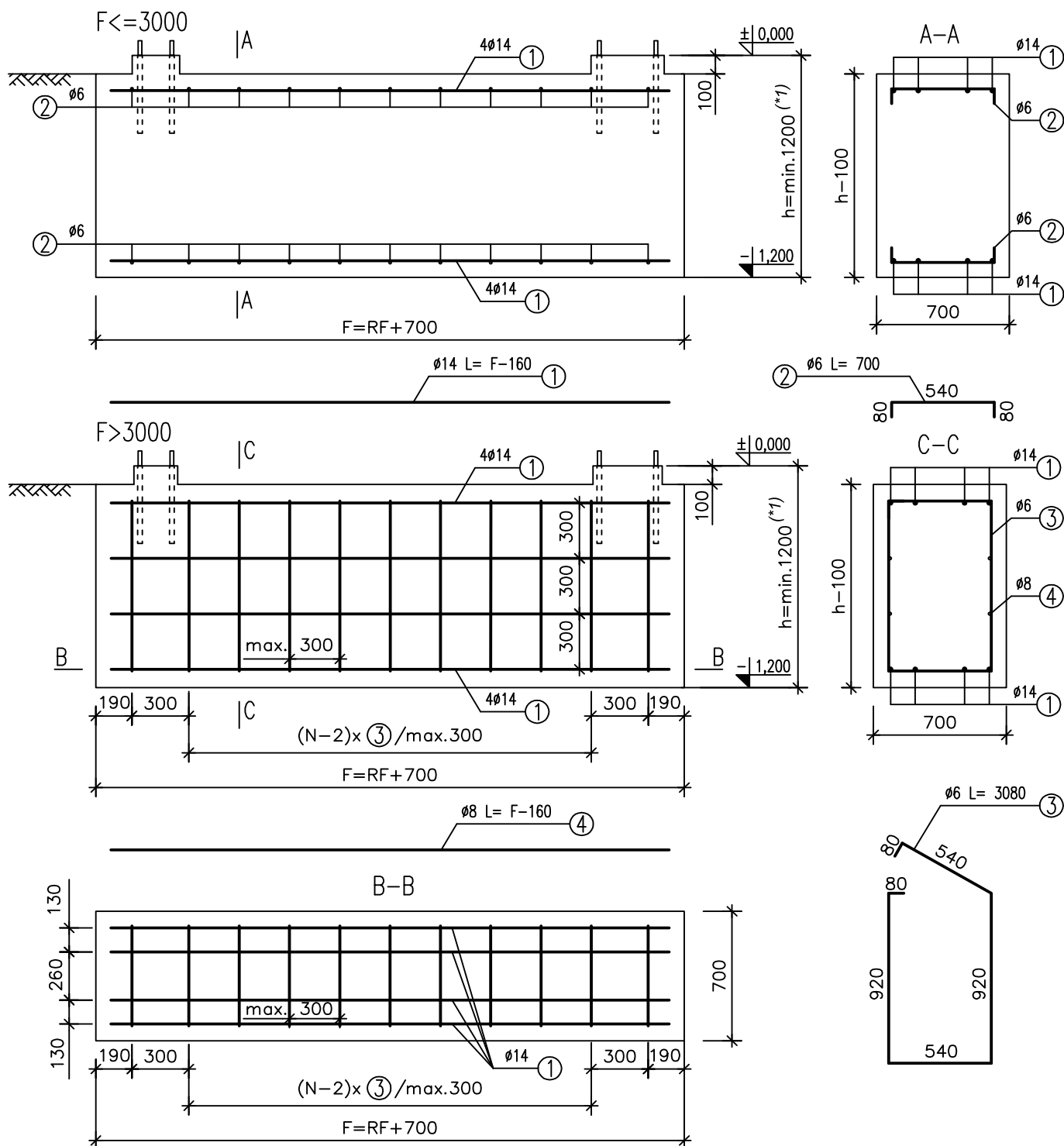
- (* 1) - głębokość większa od strefy przemarzania odpowiedniej dla danego regionu (obszaru) miejsca montażu, jednak nie mniej niż 1200 [mm]
 (* 2) - Zestawienie stali zbrojeniowej
 (* 3) - Średnica \varnothing [mm]
 (* 4) - Długość L [mm]
 (* 5) - Liczba w 1 elemencie N sztuki
 (* 6) - Długość łączna w [m] L_{tot}
 (* 7) - Nr pręta
 (* 8) - Masa jednostkowa M_i [kg/m]
 (* 9) - Masa M [kg]
 (* 10) - Masa razem M_{tot} [kg]
 (* 11) - Stal A-IIIIN (RB500)
 (* 12) - Beton C20/25
 (* 13) - Otulina C_{min}
 (* 14) - Zbrojenie na rysunku przedstawia minimalny stopień zbrojenia. Poprawność wykonania fundamentów zależy od warunków gruntowo-wodnych. W szczególnych sytuacjach fundamentowanie podlega procesowi projektowania.

I.a



max. 1 [mm/m]

II



So [mm]	RF [mm]
5000 - 6099	1600
6100 - 6599	1800
6600 - 7099	2000
7100 - 7599	2200
7600 - 8000	2400
8001 - 8500	2800
8501 - 9000	3200

ZESTAWIENIE STALI ZBROJENIOWEJ (*2)						
Nr pręta (*7)	Średnica ø (*3) [mm]	Długość L (*4) [mm]	Liczba w 1 elem. N (*5) szt	Długość łączna w [m] L _{tot} (*6)		
				ø6	ø8	ø14
①	14	F-160=	8			
②	6	700	0,0068xF-0,52=			
③	6	3080	0,0034xF-0,26=			
④	8	F-160=	4			
Masa jednostkowa M ₁ (*8)			kg/m	0,222	0,395	1,21
Masa M (*9)			kg			
MASA RAZEM M _{tot} (*10)			kg			

(*1) głębokość większa od strefy przemarzania odpowiedniej dla danego regionu (obszaru) miejsca montażu, jednak nie mniej niż 1200 [mm]

(*14) Zbrojenie na rysunku przedstawia minimalny stopień zbrojenia.



Poprawność wykonania fundamentów zależy od warunków gruntowo-wodnych. W szczególnych sytuacjach fundamentowanie podlega procesowi projektowania.

Stal A-IIIN (RB500) (*11)

Beton C20/25 (*12)

Otulina C_{min} = 70 [mm] (*13)

So=8000 [mm] >> F=3100 [mm]

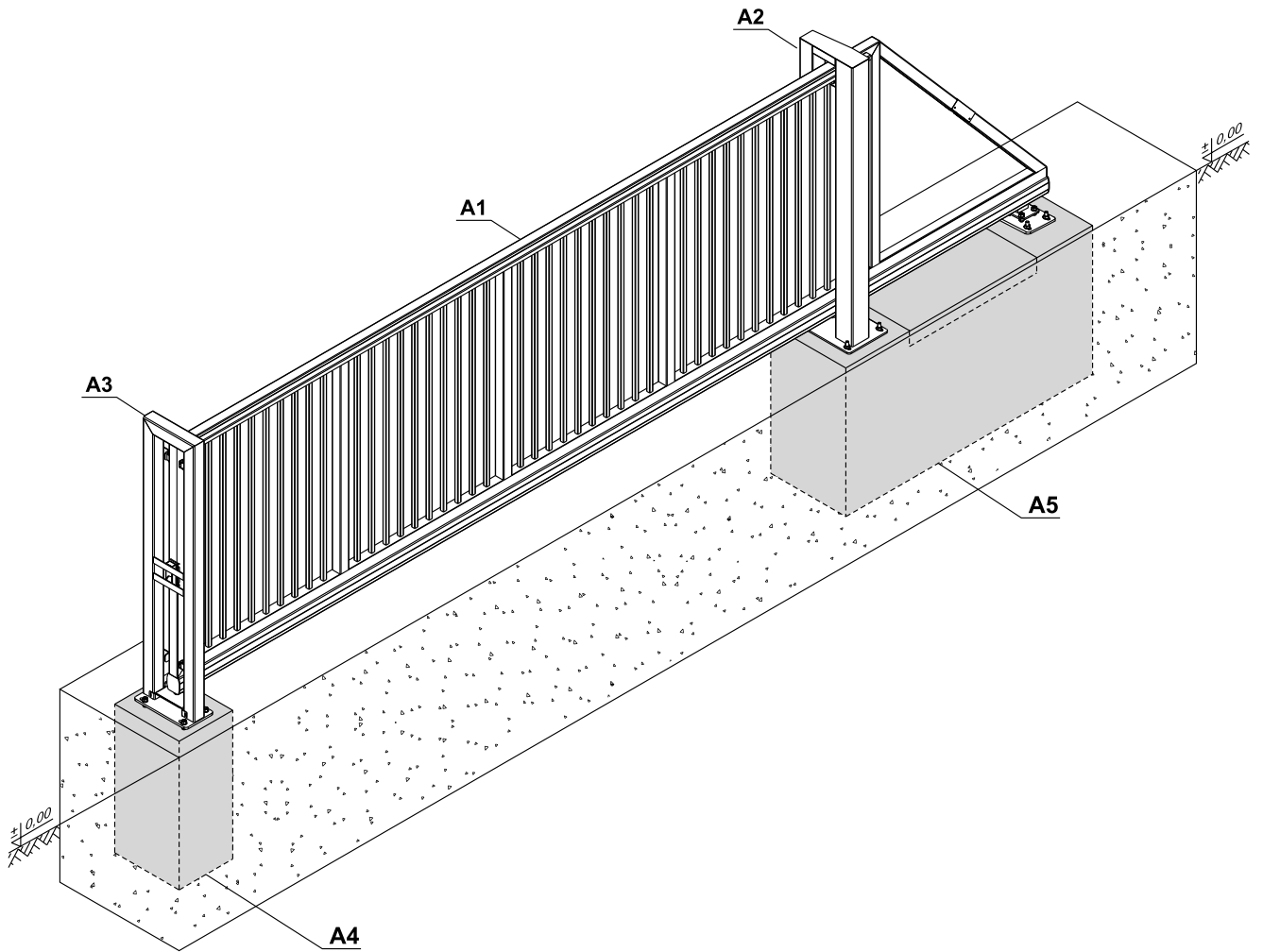
① L=F-160=2940 [mm]; N=8

② L=0

③ L=3080 [mm]; N=0,0034xF-0,26=10,28≈11

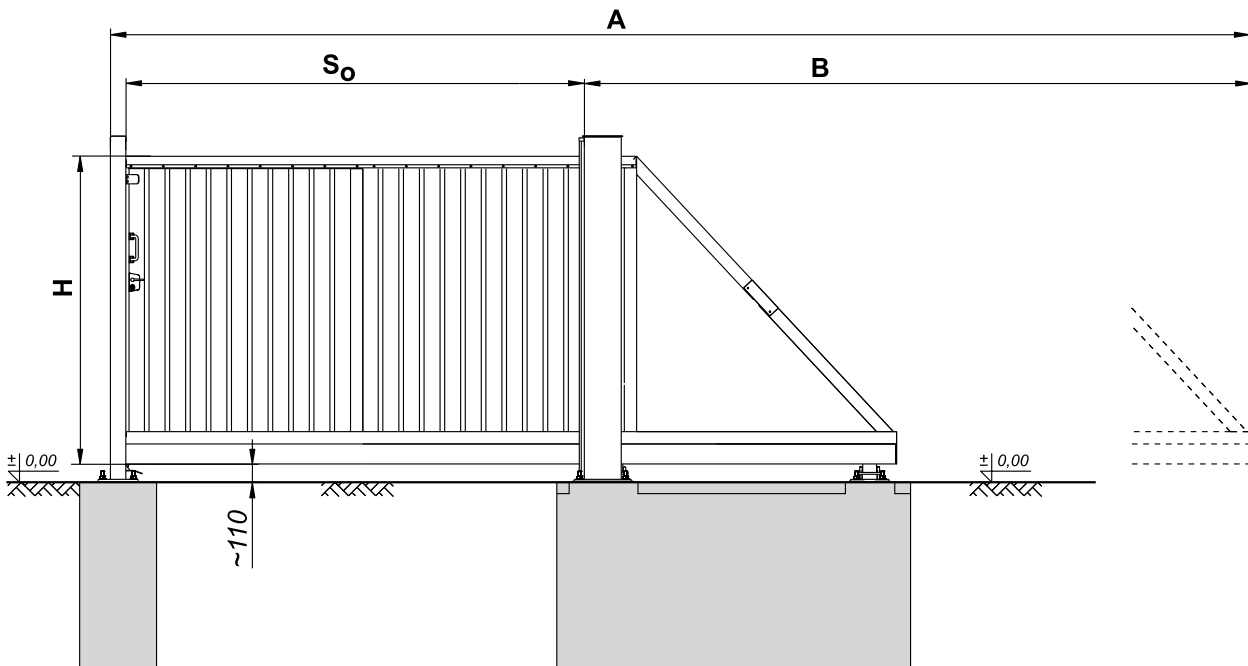
④ L=F-160=2940 [mm]; N=4

1

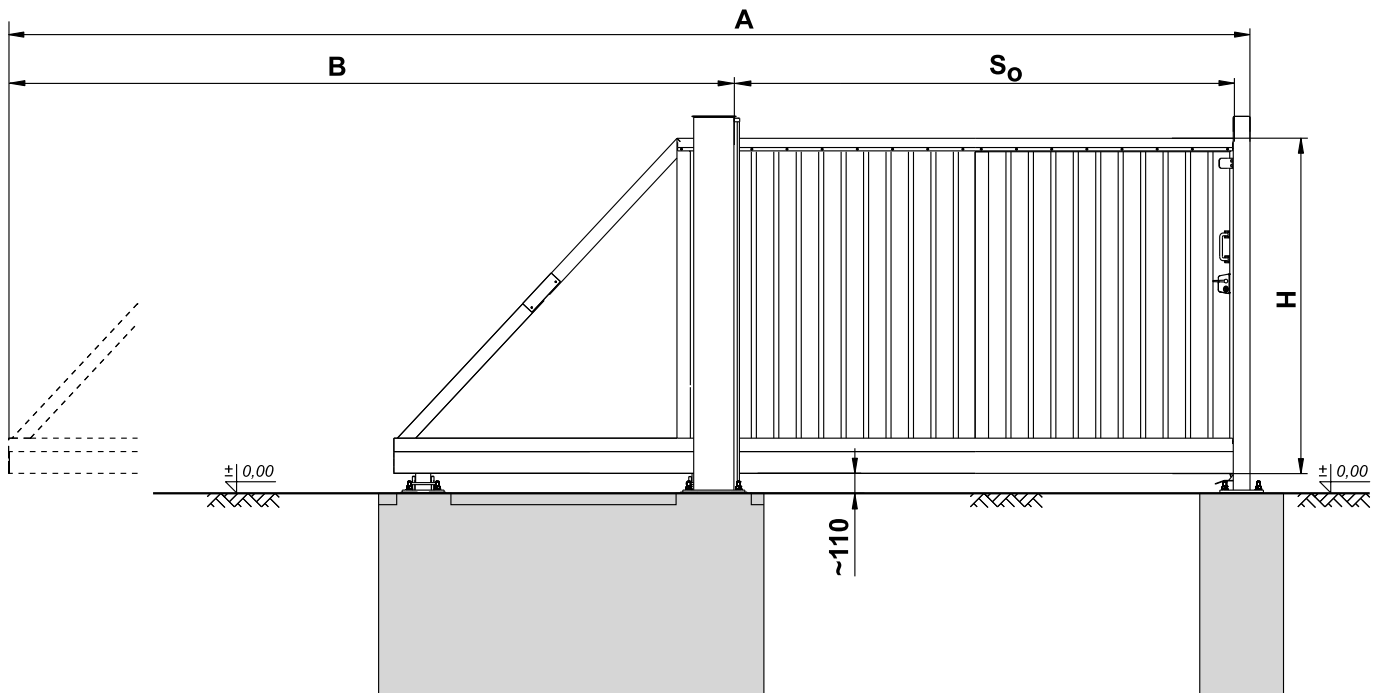


2

BR

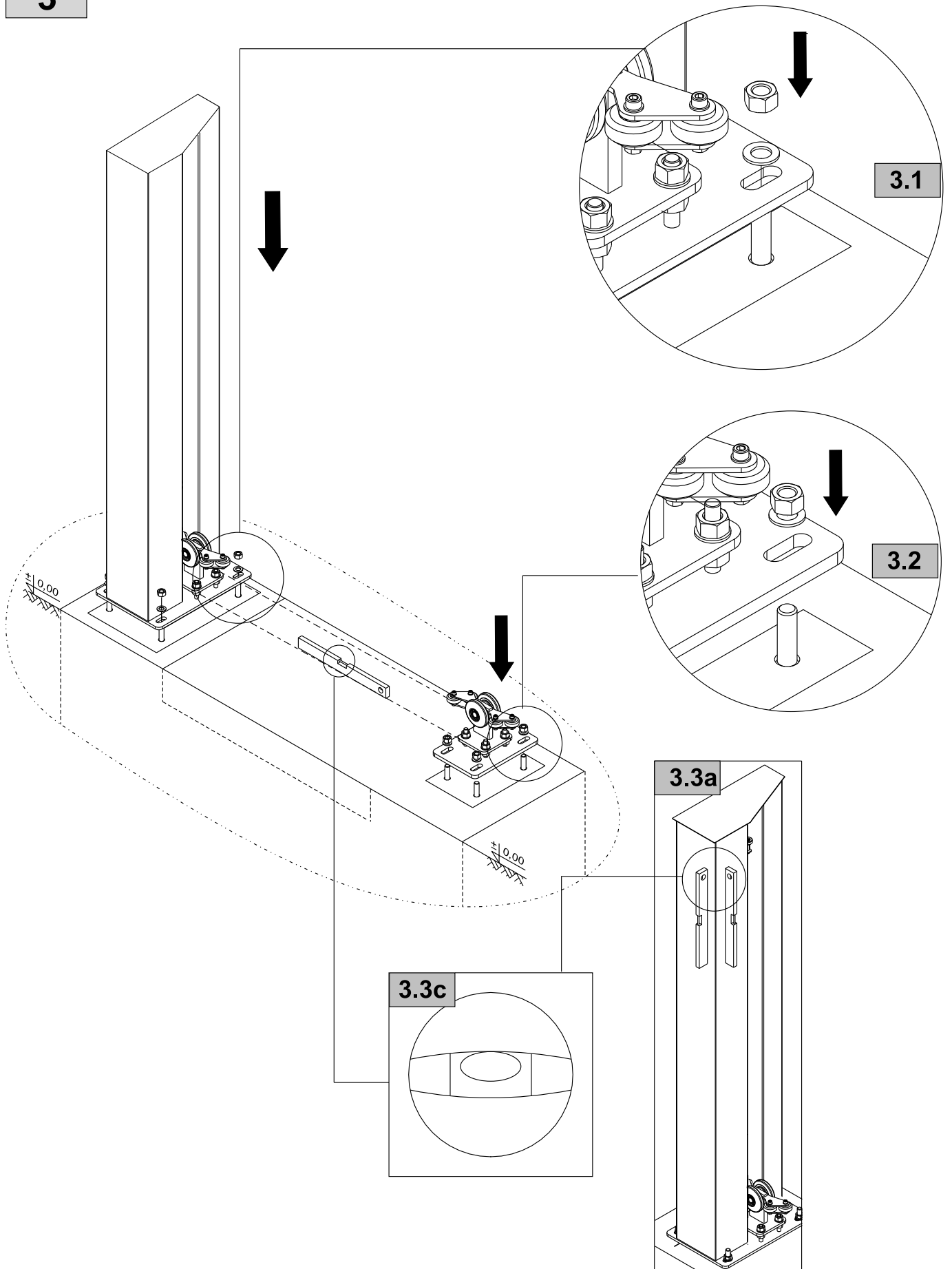


BL

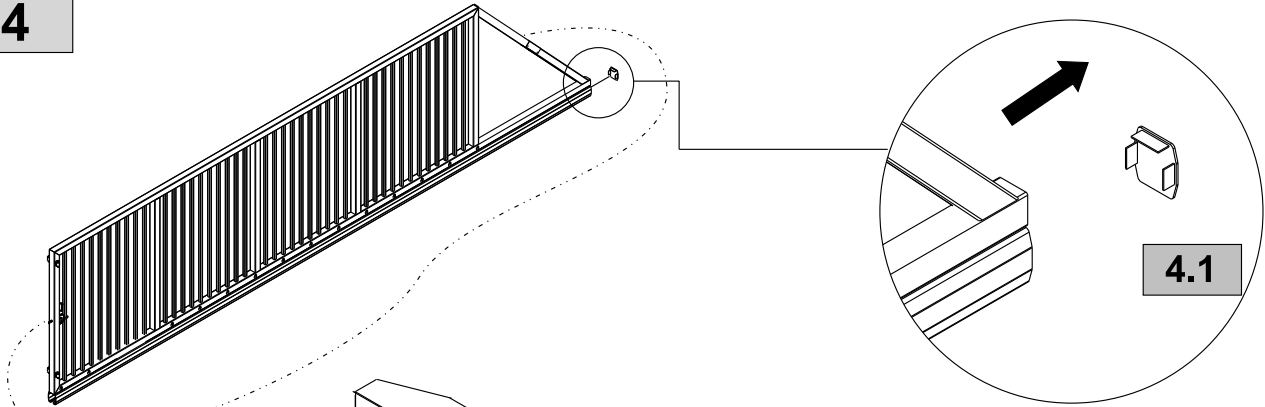


So [mm]	B [mm]	A [mm]
6000	8100	14200
6500	8800	15400
7000	9500	16600
7500	10200	17800
8000	10900	19000
8500	11800	20400
9000	12700	21800

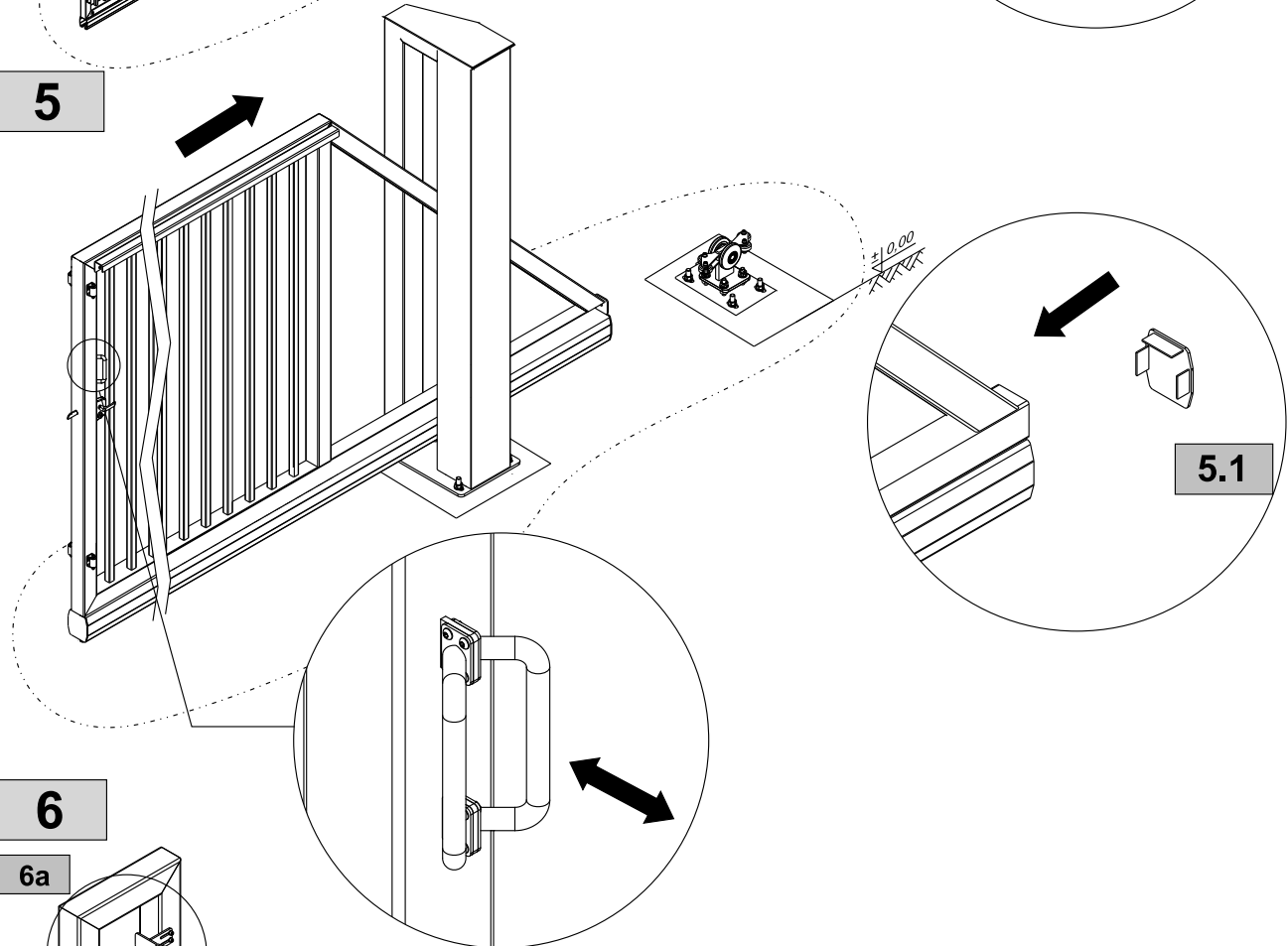
3



4

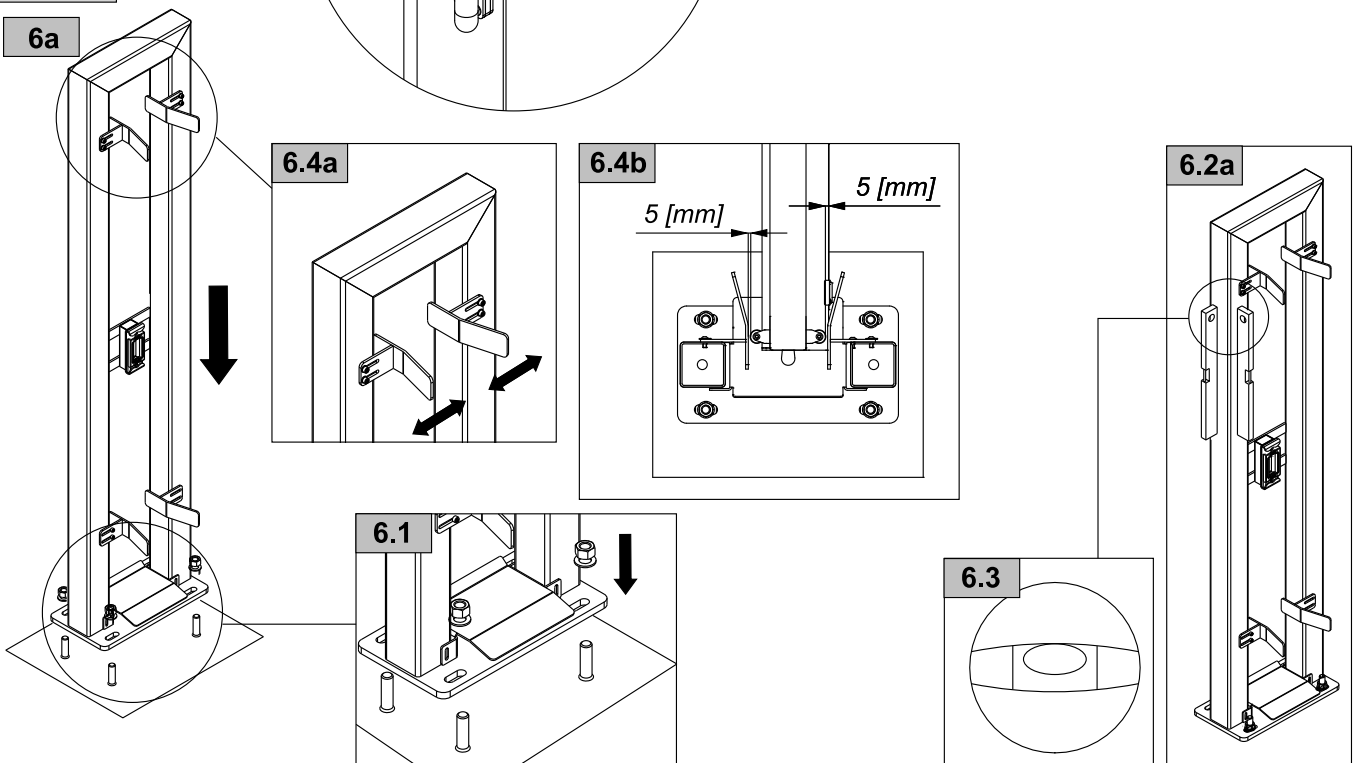


5

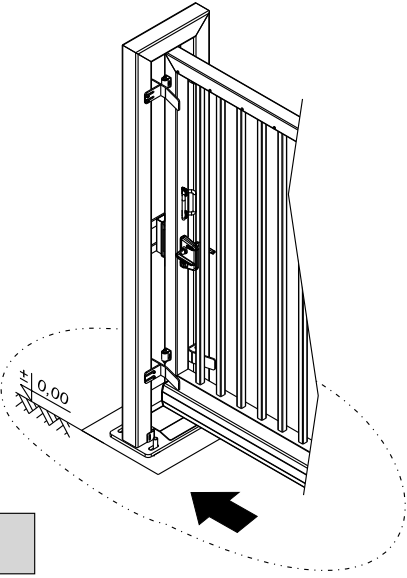


6

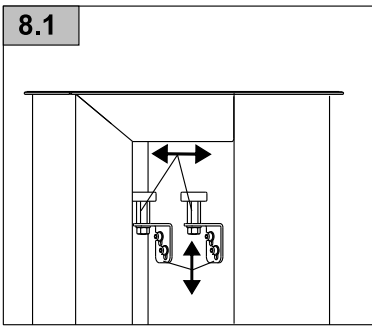
6a



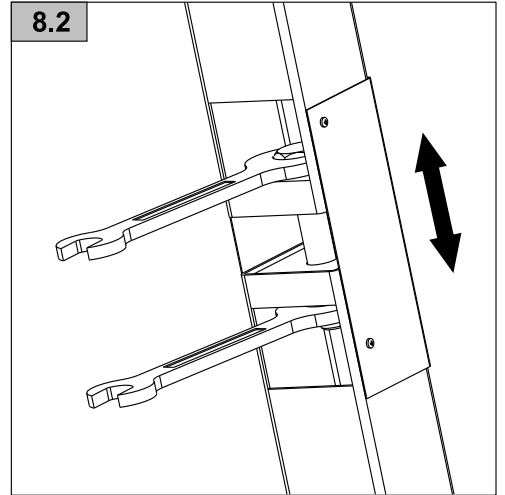
7



8

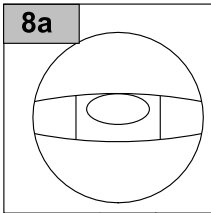


8.2

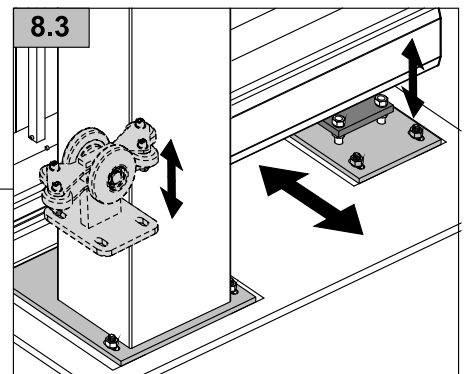


8.1

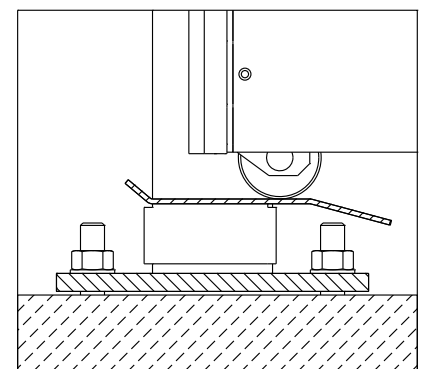
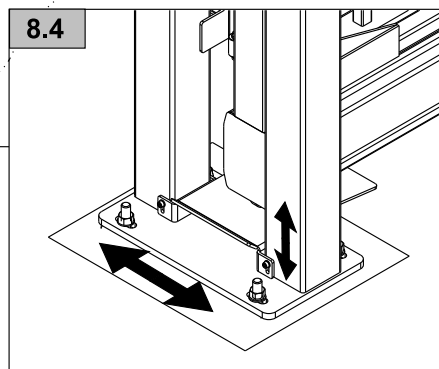
8a



8.3

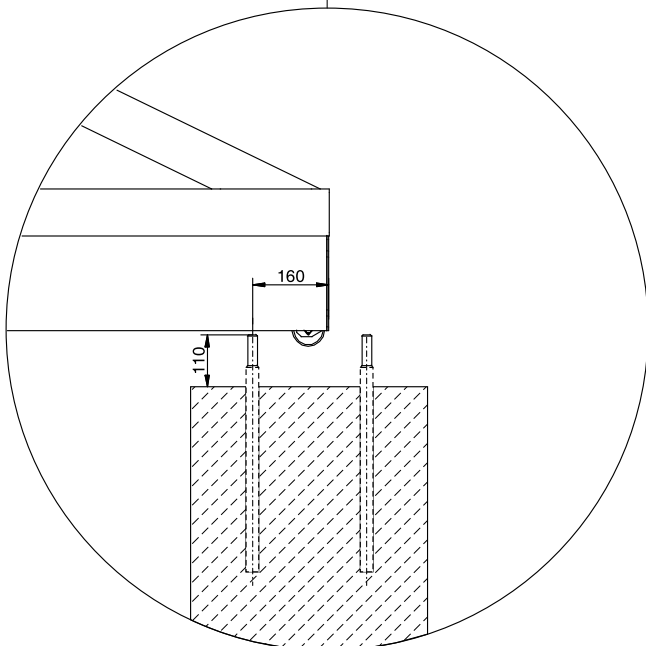
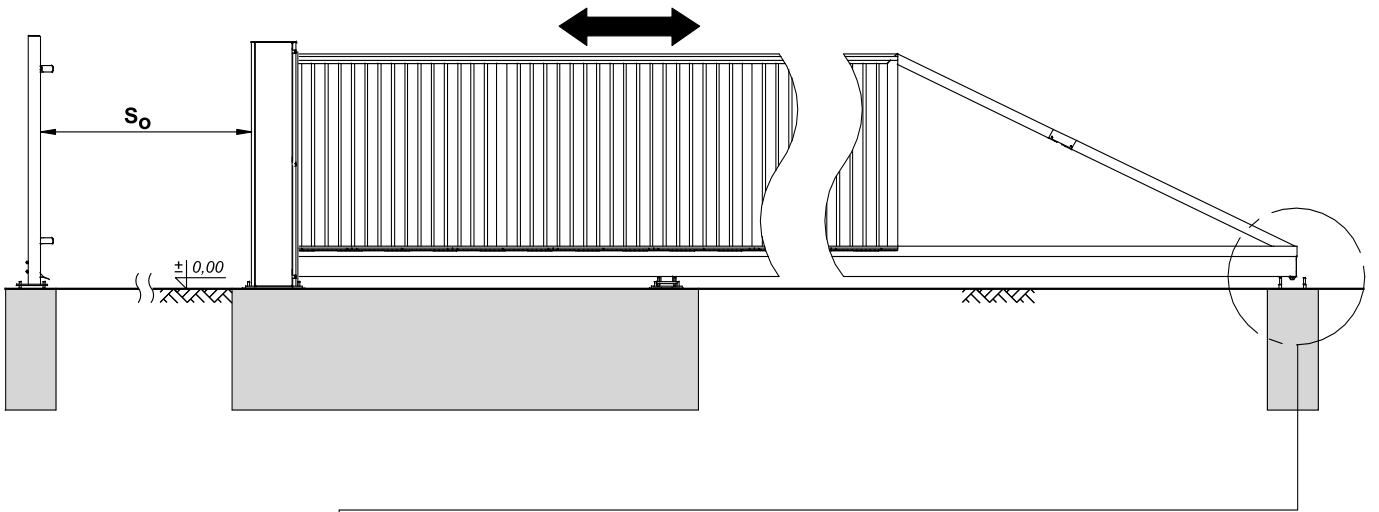


8.4

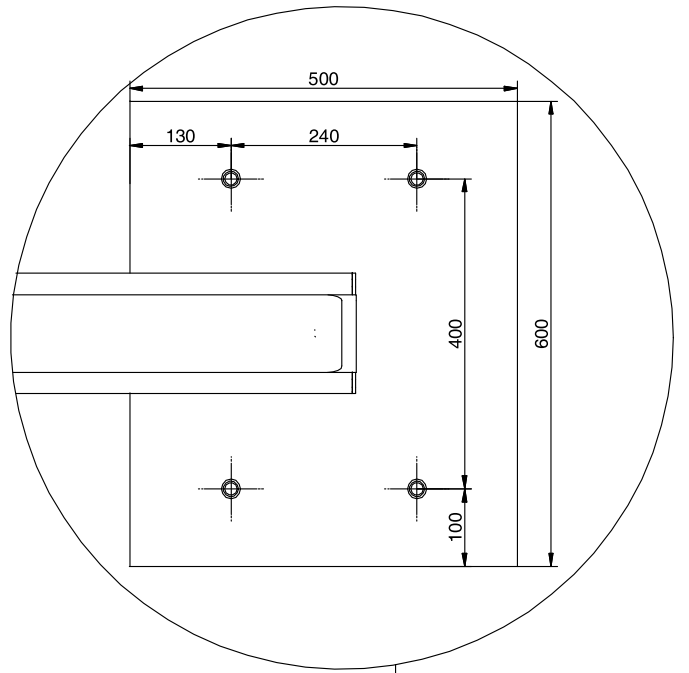


9

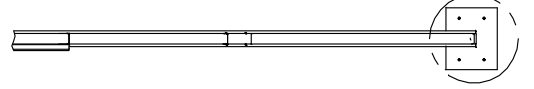
$S_o > 7000$ [mm]
 $H > 2000$ [mm]



9.1

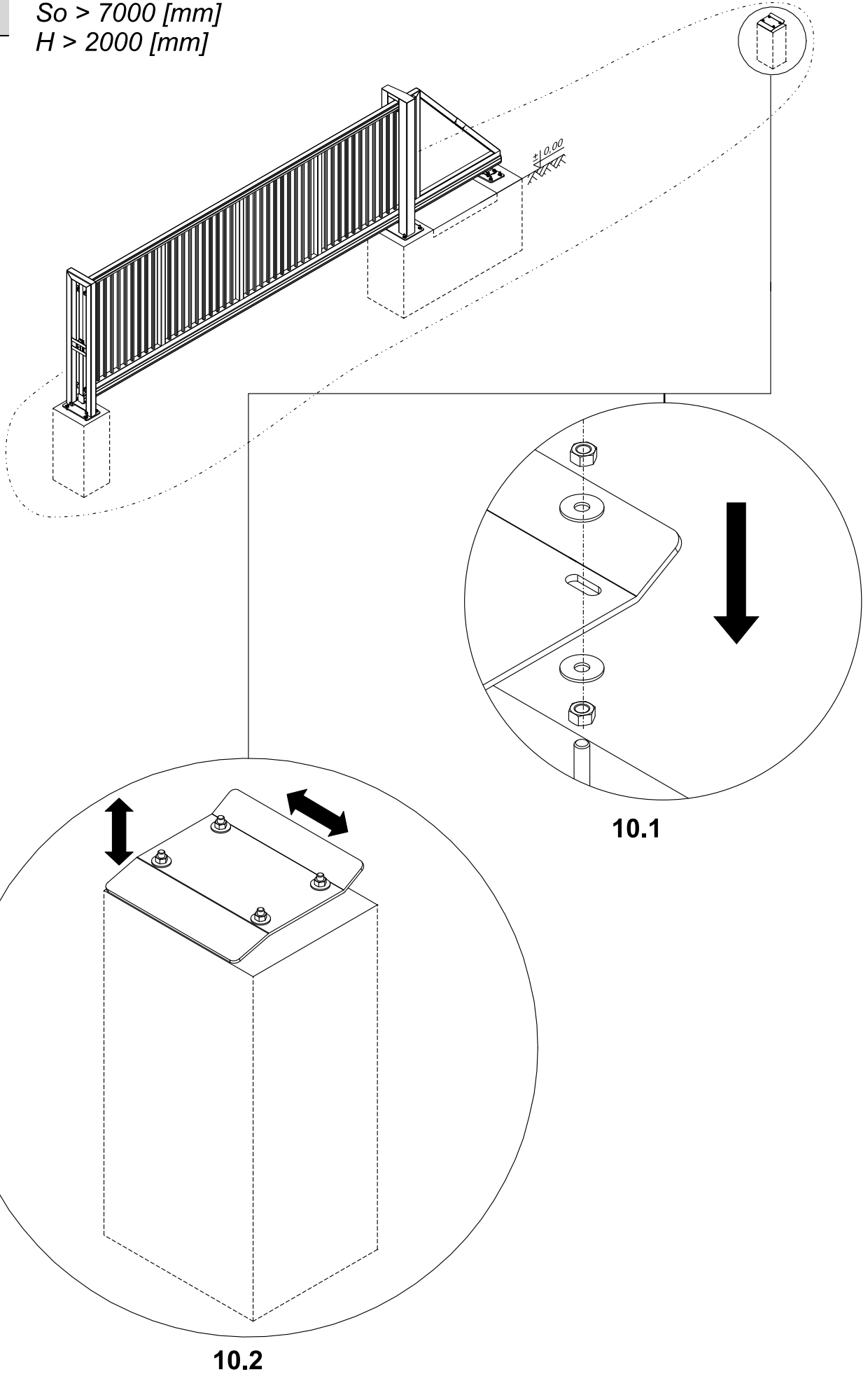


9.2



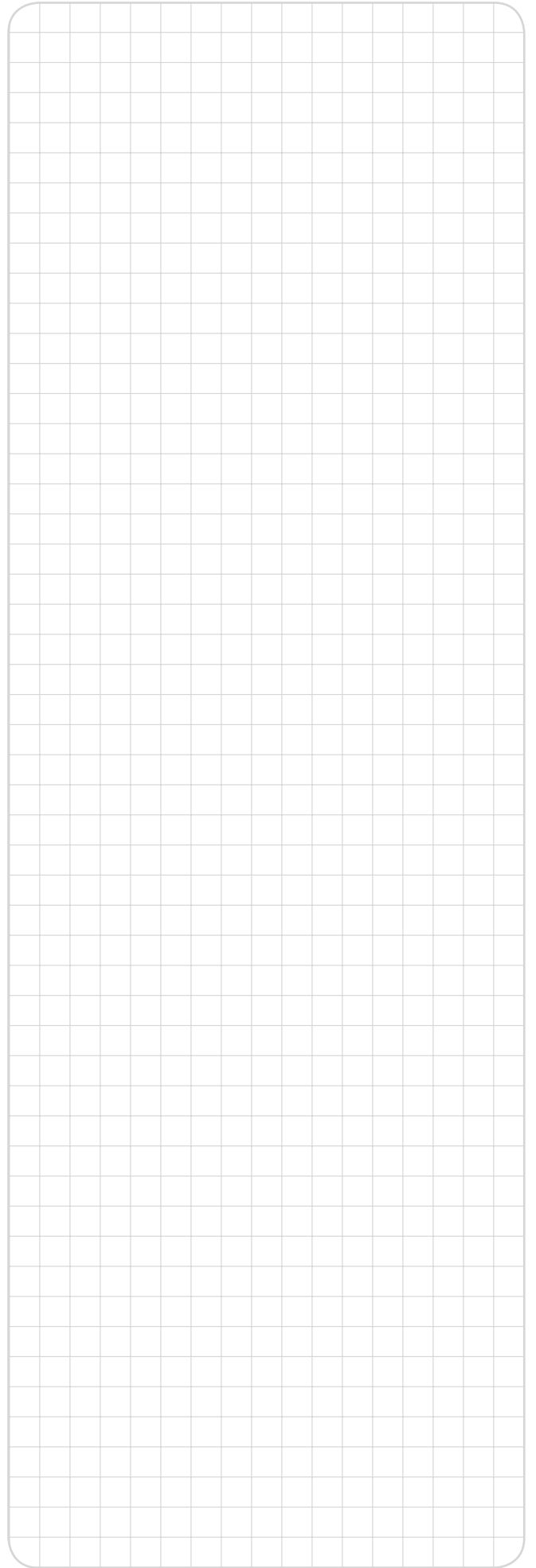
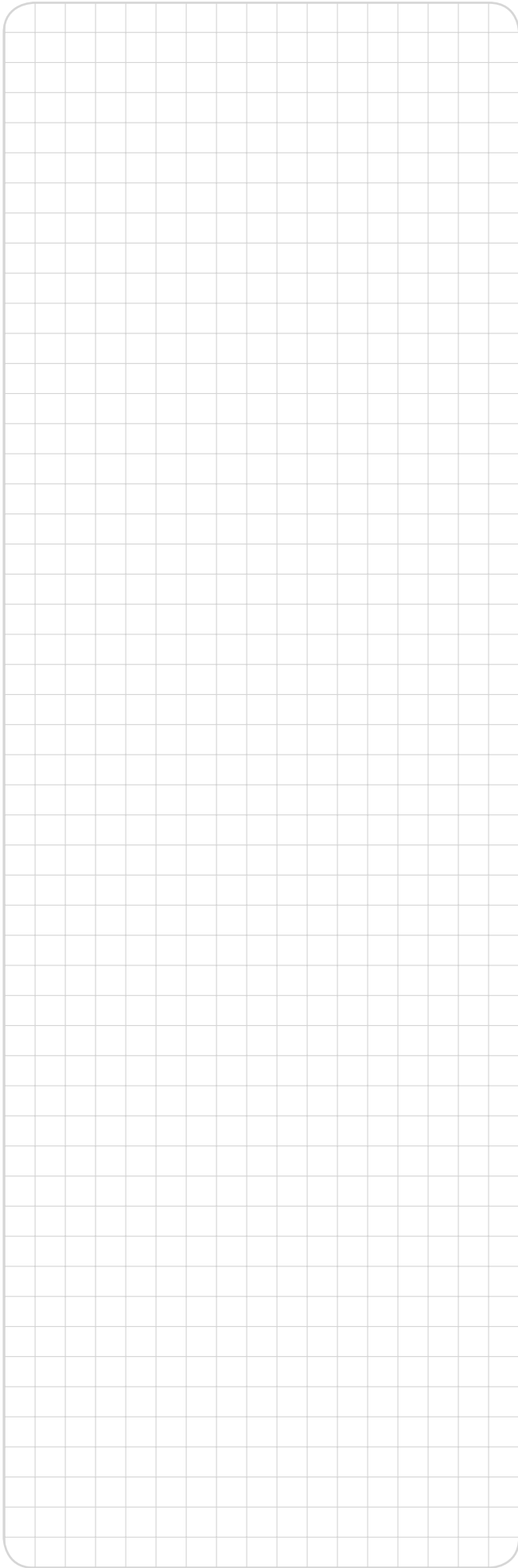
10

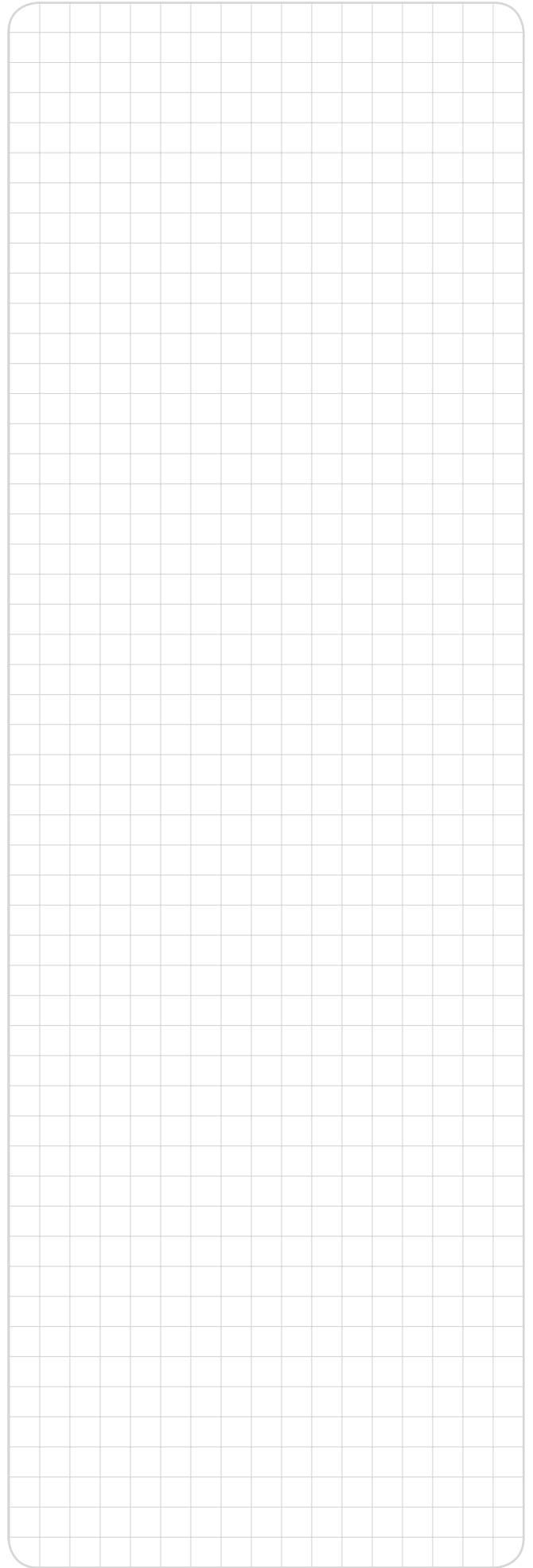
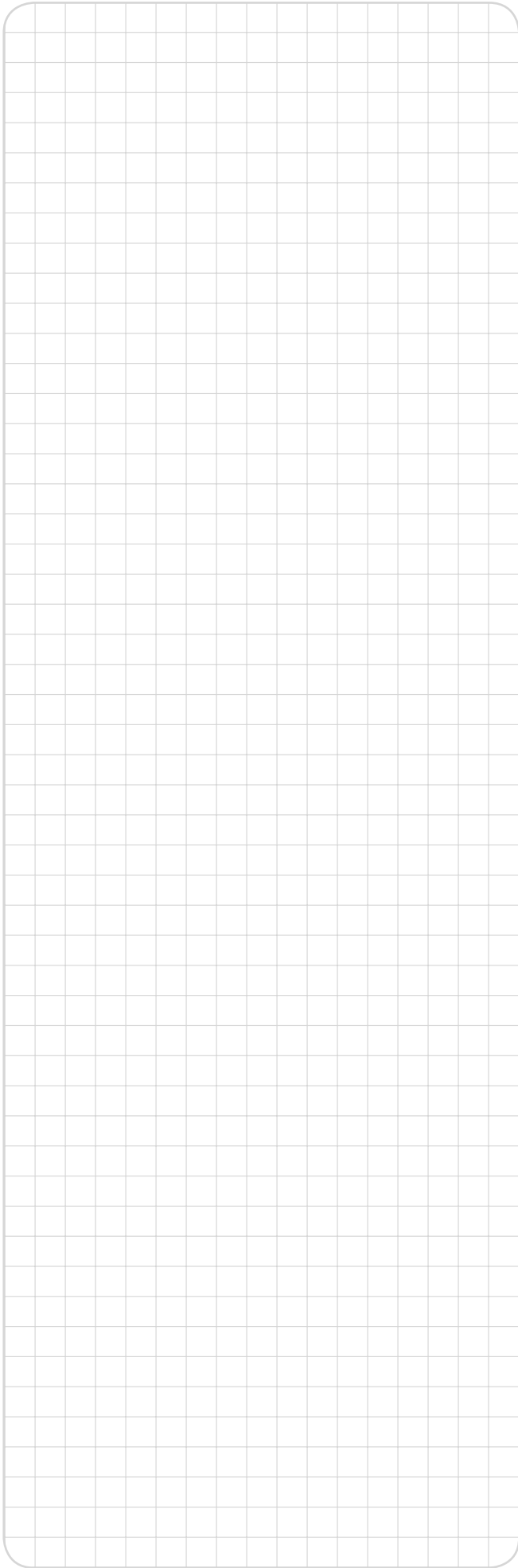
$S_o > 7000$ [mm]
 $H > 2000$ [mm]

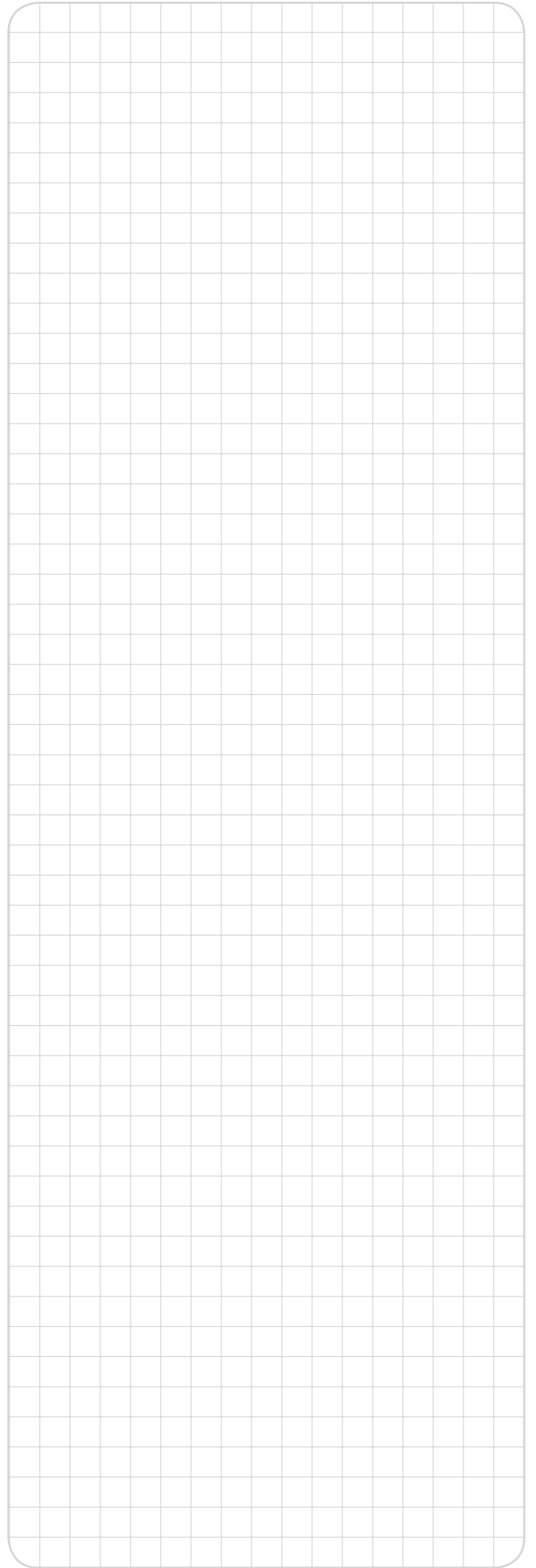
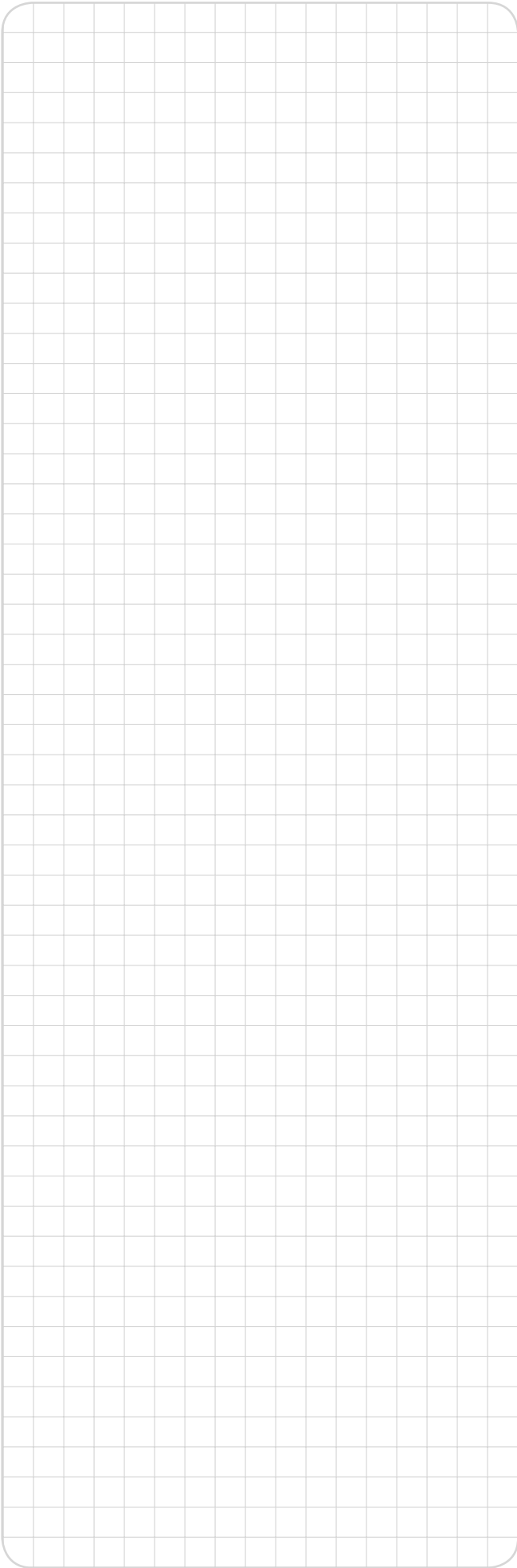


10.1

10.2







Montażysta: _____



IIiO/OPr/PI130/11/2014/ID-91013/KTM-653D100910130



WIŚNIEWSKI

"WIŚNIEWSKI" Sp. z o.o. S.K.A.

PL 33-311 Wielogłowy 153

TEL. +48 18 44 77 111

FAX +48 18 44 77 110

www.wisniowski.pl

N = 49° 40' 10" E = 20° 41' 12"